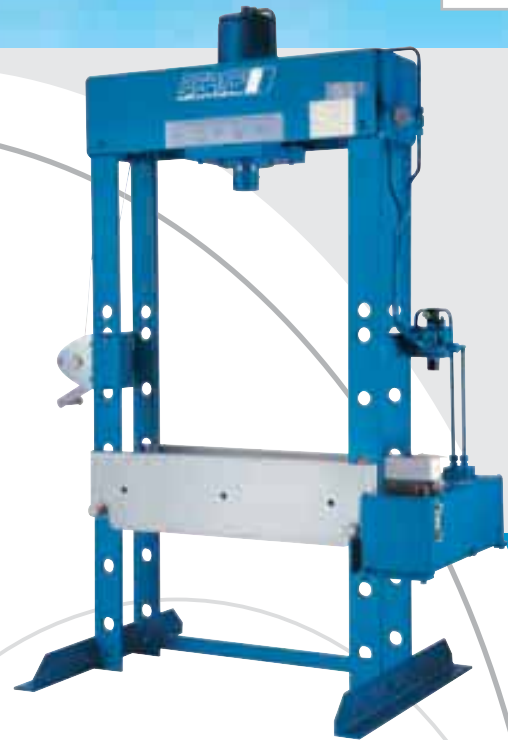
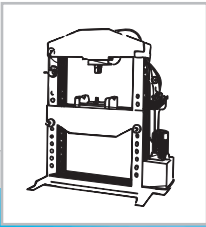


Durchdachte Produkte machen den Unterschied. Sie bewähren sich nicht nur im täglichen Einsatz, sondern sparen auch Zeit und Geld. So wie die Industrie- und Werkstatt hydraulik von Pfaff-silberblau, ein modernes, leistungsstarkes System, das durch seine Vielseitigkeit und Flexibilität den Umgang mit Lasten aller Art zum Vergnügen werden lässt. Ob Sie Rangierheber, Werkstattpressen oder Grubenheber im Einsatz haben, oder wenn Sie Hydraulikkomponenten im Hochdruckbereich von 700 bar anwenden, die zugleich kompatibel mit dem System anderer Hersteller sind, Pfaff-silberblau hat wieder mitgedacht. Auf die Verbindung von hochwertiger Qualität mit Funktionalität und Sicherheit ist Verlass.





Industrie- & Werkstatt hydraulik

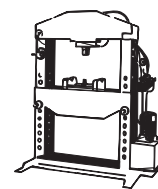
Zylinder

4



Leicht zu transportieren, einfach zu montieren. So machen sich die robusten Hydraulikzylinder mit Sicherheit in Industriebetrieben und Werkstätten, bei Werkzeug- und Maschinenhändlern mehr als gut. Wenn zuverlässiger Schutz gegen Kolbenausbruch und Verschmutzung gefragt ist, dann steht die perfekte Antwort hier schon fest.





Einfachwirkende Hydraulikzylinder R

für Nennlasten von 5 bis 100 t

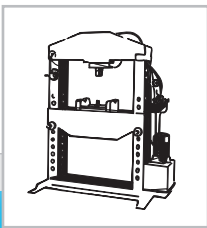
Der hydraulische Zylinder mit sicherem Federrückzug in einer besonders großen Vielfalt an robusten Ausführungen – ganz nach Ihren individuellen Anforderungen. Wo auch immer die Kraft nur in einer Richtung, aber dafür mit hohen Reserven gebraucht wird: Hier steht die maximale Tragkraft oftmals schon vor Erreichen des maximalen Betriebsdrucks zur Verfügung. Die hochbelastbaren R-Zylinder werden in diversen Hublängen von 16 mm bis 362 mm und Bauhöhen zwischen 41 mm und 476 mm aus einem Stück gefertigt.

4

Art.-Nr.	Typ	Nennlast	Hubhöhe	Bauhöhe eingefahren	Bauhöhe ausgefahren	Gehäuse außen-Ø	Kolbeninnen-Ø Gewinde	Kolbengewindetiefe	Kragengewinde	Kragengewindelänge	Ölvolumen cm ³	Eigengewicht kg	Empf. Handpumpe
		t	mm	mm	mm	mm	inch	inch	inch	inch			
036030101	R 50	5	16	41	57	41x58	ohne	ohne	ohne	ohne	9,8	1,1	P 41
036030102	R 51	5	25	110	135	37	3/4x16	5/8	1 1/2x16	1 1/8	16,4	1,1	P 41
036030103	R 53	5	76	165	241	38	3/4x16	5/8	1 1/2x16	1 1/8	49,2	1,5	P 41
036030104	R 55	5	127	216	343	38	3/4x16	5/8	1 1/2x16	1 1/8	81,9	1,8	P 42
036030105	R 57	5	178	270	448	38	3/4x16	5/8	1 1/2x16	1 1/8	114,7	2,3	P 42
036030106	R 59	5	232	324	556	38	3/4x16	5/8	1 1/2x16	1 1/8	148,7	2,5	P 42
036030107	R 101	10	25	90	115	57	ohne	ohne	2 1/4x14	1 1/8	36,1	1,6	P 42
036030108	R 102	10	54	121	175	57	1x8	3/4	2 1/4x14	1 1/8	85,6	2,2	P 42
036030109	R 104	10	105	171	276	57	1x8	3/4	2 1/4x14	1 1/8	150,8	2,8	P 42
036030110	R 106	10	156	288	444	57	1x8	3/4	2 1/4x14	1 1/8	224,5	4,0	P 42
036030111	R 108	10	203	298	501	57	1x8	3/4	2 1/4x14	1 1/8	295,0	4,8	P 42
036030112	R 1010	10	257	349	606	57	1x8	3/4	2 1/4x14	1 1/8	372,1	5,4	P 42
036030113	R 1012	10	305	400	705	57	1x8	3/4	2 1/4x14	1 1/8	442,5	6,1	P 42
036030114	R 1014	10	356	451	807	57	1x8	3/4	2 1/4x14	1 1/8	516,3	6,9	P 42
036030115	R 152	15	51	149	200	51	1x8	1	2 3/4x16	1 3/16	103,3	3,7	P 42
036030116	R 154	15	102	200	302	51	1x8	1	2 3/4x16	1 3/16	206,5	4,9	P 42
036030117	R 156	15	152	271	423	51	1x8	1	2 3/4x16	1 3/16	311,4	6,6	P 42
036030118	R 1510	15	254	373	627	51	1x8	1	2 3/4x16	1 3/16	514,6	8,8	P 140
036030120	R 251	25	25	140	165	65	1 1/2x16	1 1/8	3 5/16x12	1 15/16	85,2	5,4	P 42
036030121	R 252	25	51	165	216	65	1 1/2x16	1 1/8	3 5/16x12	1 15/16	168,8	6,8	P 42
036030122	R 254	25	102	216	318	65	1 1/2x16	1 1/8	3 5/16x12	1 15/16	337,6	8,2	P 42
036030123	R 256	25	159	273	432	65	1 1/2x16	1 1/8	3 5/16x12	1 15/16	527,8	10,4	P 42
036030124	R 258	25	210	324	534	65	1 1/2x16	1 1/8	3 5/16x12	1 15/16	696,6	12,2	P 140
036030125	R 2510	25	260	375	634	65	1 1/2x16	1 1/8	3 5/16x12	1 15/16	865,4	14,1	P 140
036030126	R 2512	25	311	425	736	65	1 1/2x16	1 1/8	3 5/16x12	1 15/16	1034,2	15,9	P 140
036030127	R 2514	25	362	476	838	65	1 1/2x16	1 1/8	3 5/16x12	1 15/16	1203,0	17,7	P 140
036030130	R 308	30	210	387	597	102	1 1/2x16	1 3/16	3 5/16x12	1 15/16	878,5	18,1	P 140
036030135	R 552	55	51	176	227	127	ohne	ohne	5x12	2 1/8	362,2	14,5	P 42
036030137	R 556*	55	159	283	442	127	ohne	ohne	5x12	2 1/8	1130,9	22,7	P 140
036030140	R 756*	75	156	286	449	146	ohne	ohne	5 3/4x12	1 3/4	1596,4	28,6	•
036030145	R 1006*	100	189	337	505	159	ohne	ohne	6 1/4x12	2 1/4	2245,4	40,8	•

*serienmäßig mit Tragegriff ausgerüstet

• bei diesen Zylindern werden Elektro-Hydraulikpumpen empfohlen



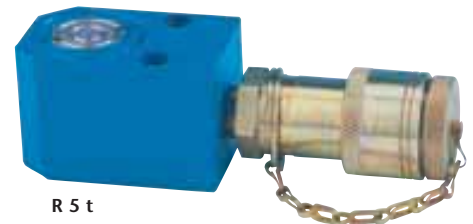
Zylinder



4



RFS 100 t



R 5 t

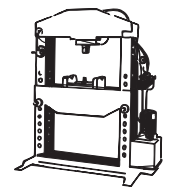
Flachzylinder RFS

für Nennlasten von 5 bis 150 t

Die volle Kraft in einer Richtung für das Heben, Drücken und Pressen von gewichtigen Lasten auf reduziertem Raum – darin liegt die besondere Stärke der hydraulischen Flachzylinder mit ihrer Bauhöhe zwischen 41 mm und 100 mm und in Hublängen von 11 mm bis 16 mm. Für sicheren Langzeitschutz gegen Verschmutzung sorgen die Polyurethannocken an der Kolbenoberseite so-

wie die Qualitätskupplungen mit Staubkappe. Und die großen Lagerflächen widerstehen Seitenlasten. Wann immer Leistung auf begrenztem Raum gefordert wird, sind die Flachzylinder von Pfaff-silberblau mit Sicherheit optimal im Einsatz.

Art.-Nr.	Typ	Nennlast t	Hubhöhe mm	Bauhöhe eingefahren mm	Bauhöhe ausgefahren mm	Gehäuse- länge mm	Gehäuse- breite mm	Öl- volumen cm ³	Eigen- gewicht kg	empf. Hand pumpe
036030101	R 50	5	16	41	57	65	41	9,2	1,1	P 41
036030401	RFS 10	10	11	43	54	83	56	16,4	3,3	P 41
036030402	RFS 20	20	11	52	63	102	76	31,1	6,0	P 41
036030403	RFS 30	30	12	59	71	114	95	52,4	8,5	P 42
036030404	RFS 50	50	16	67	83	140	114	98,3	14,3	P 42
036030405	RFS 75	75	16	79	96	165	140	163,9	24,5	P 42
036030406	RFS 100	100	16	86	102	178	152	201,6	31,0	P 42
036030407	RFS 150	150	16	100	116	216	190	281,9	50,5	P 42



Zylinder



4

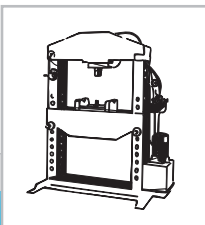
Kurzhubzylinder RLS

für Nennlasten von 10 bis 100 t

Für den Maschinenbau, die metallverarbeitenden Betriebe, Werkstätten und alle ihre Handelspartner bietet der einfachwirkende, besonders platzsparende Hydraulikzylinder große Leistung zum kleinen Preis. Serienmäßig sind seine Qualitätskupplungen mit langlebigen Metallverschlüssen ausgerüstet. Und wie Sie es von Pfaff-silberblau nicht anders erwarten, so ist auch beim kos-

teneffizienten RLS ein Maximum an Sicherheit inbegriffen: Robuste Stahl-Stoppringe verhindern einen Kolbenausbruch, Kolbenstangenabstreifer schützen den Zylinder vor Verschmutzung. Die kompakte Zylinderreihe wird aus einem Stück in fünf verschiedenen Hublängen von 38 mm bis 62 mm bzw. Bauhöhen zwischen 88 mm und 141 mm gefertigt.

Art.-Nr.	Typ	Nennlast	Hubhöhe	Bauhöhe eingefahren	Bauhöhe ausgefahren	Gehäuseaußen-Ø	Ölvolumenfläche	Eigen-gewicht	empf. Hand-pumpe
		t	mm	mm	mm	mm	cm ²	kg	
036030301	RLS 101	10	38	88	126	70	55,7	2,6	P 42
036030302	RLS 201	20	44	98	142	92	127,8	4,8	P 42
036030303	RLS 302	30	62	117	179	102	259,0	6,2	P 42
036030304	RLS 502	50	60	122	182	127	373,7	10,3	P 42
036030305	RLS 1002	100	57	141	198	165	724,4	20,2	P 140



Zylinder



4

Einfachwirkende Hohlkolbenzylinder RC

für Nennlasten von 12 bis 100 t

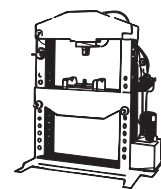
Wenn die Kraft in nur einer Richtung benötigt wird, dann kommen die einfachwirkenden Hohlkolbenzylinder zum Einsatz. Und zwar überall dort, wo ein kompromisslos hoher Sicherheitsstandard gefordert ist. Denn der solide Hohlkolbenzylinder wird aus einem vollen Stück Legierungsstahl gefertigt und bietet einen sicheren Federrückzug mit Federn, die aus Stahlplatten hergestellt werden. Auch die Stoppringe für den Kolbenausbruchschutz sind aus Stahl. Polyurethannocken an der Kolbenoberseite und Qualitätskupplungen mit Staubkappe schützen vor Verschmutzung.



RC 30 t

Art.-Nr.	Typ	Nennlast	Hubhöhe	Bauhöhe eingefahren	Bauhöhe ausgefahren	Gehäuseaußen-Ø	Mittelbohrung Ø	Kragengewindelänge	Kolben-gewinde	Kolben-gewindelänge	Ölvolumen	Eigen-gewicht
		t	mm	mm	mm	mm	mm	inch	inch	inch	cm ³	kg
036030801	RC 120*	12	8	56	64	70	19,4	1 13/16	3/4-16	5/8	14,8	1,4
036030802	RC 121	12	41	121	162	70	19,4	1 13/16	3/4-10	5/8	73,8	3,0
036030803	RC 202	20	51	157	208	102	27,0	1 1/2	1 9/16-16	3/4	180,3	7,7
036030805	RC 206	20	152	284	437	102	27,0	1 1/2	1 9/16-16	3/4	524,5	14,1
036030804	RC 302	30	64	178	241	127	33,3	1 3/4	1 13/16-16	7/8	360,6	11,8
036030806	RC 306	30	156	311	467	127	33,3	1 3/4	1 13/16-16	7/8	1049,0	23,6
036030807	RC 1003	100	76	229	305	210	79,4	-	4-16	1	1016,2	45,0

* Bitte beachten: Zusätzlich wird Adapter F17 und Kupplungshälfte C211 benötigt



Doppeltwirkende Hohlkolbenzylinder RCD

für Nennlasten von 30 bis 100 t

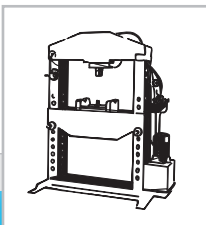
Kompakt gebaute, doppelwirkende Hohlkolbenzylinder von Pfaff-silberblau leisten für Druck und Zug Schwerstarbeit von 30 t bis 100 t Druckkraft. Ihr geringes Eigengewicht und die serienmäßigen Tragegriffe sorgen für einen ebenso einfachen wie bequemen Transport und bieten ausgesprochen flexible Einsatzmöglichkeiten – selbst unter beengten Raumverhältnissen. Mit ihren Hublängen von 51 mm bis 254 mm und Bauhöhen von 178 mm bis 406 mm decken die höchst robusten, aus einem Stück gefertigten RCD-Hohlkolbenzylinder das gesamte Spektrum der Montagearbeiten ab. Dabei stehen viele technische Details, beispielsweise der Kolbenausbruchschutz, für eine sichere und einfache Handhabung mit einer deutlich verlängerten Lebensdauer.



RCD 60 t

Art.-Nr.	Typ	Nenn- druck- kraft t	Nenn- zug- kraft t	Hub- höhe mm	Bauhöhe ein- fahren mm	Bauhöhe aus- gefahren mm	Gehäuse- außen- Ø mm	Kolben- außen- Ø mm	Mittel- bohrung Ø mm	Zylinder- außen- gewinde inch	Außen- gewinde- länge inch	Kolben- gewinde inch	Kolben- gewinde- länge inch	Ölvo- lumen cm ³	Eigen- gewicht kg
036030902	RCD 302	30	25	51	178	229	127	64	33	4 1/2-12	1 3/4	1 13/16-16	7/8	141,0	21,8
036030903	RCD 307	30	25	178	311	489	127	64	33	4 1/2-12	1 3/4	1 13/16-16	7/8	405,7	22,7
036030904	RCD 6010	60	45	254	394	648	171	102	54	-	-	-	-	901,4	43,2
036030905	RCD 1001	100	68	25	178	203	210	127	79	-	-	-	-	147,5	38,6
036030906	RCD 1003	100	68	76	229	305	210	127	79	-	-	-	-	345,8	45,5
036030907	RCD 1006	100	68	152	305	457	210	127	79	-	-	-	-	693,3	52,3
036030908	RCD 10010	100	68	254	406	660	210	127	79	-	-	-	-	1155,5	68,2

weitere Größen auf Anfragen



Zylinder

4



RDA 10 t

RDA 30 t

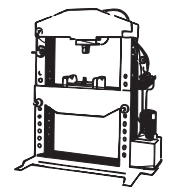
Doppeltwirkende Schwerlastzylinder RDA

für Nennlasten von 10 bis 100 t

Der extrem belastbare Hydraulikzylinder zum Heben, Drücken, Pressen und Ziehen ist ein leistungsstarkes Kraftpaket in beide Richtungen, das speziell für Schwerlasten konzipiert wurde. Denn hier stehen für Kapazitäten bis 100 t verschiedene Hublängen zwischen 154 und 610 mm mit Bauhöhen zwischen 333 mm und 803 mm zur Verfügung. Die robusten Kragengewinde sind dabei selbstverständlich auf die Gesamtlast ausgelegt und bislang konkurrenzlose Druckbegrenzungsventile sorgen für den verbesserten Überlastschutz. Für eine lange Lebensdauer wird der RDA aus einem Stück gefertigt und überzeugt durch solide Technik und verchromte Kolben.

Art.-Nr.	Typ	Nenn-	Nenn-	Hub-	Bauhöhe	Bau-	Gehäuse-	Kolben-	Kolben-	Kolben-	Zylinder-	Zylinder-	Öl-	Eigen-	
		druck-	zug-												höhe
		t	t	mm	mm	mm	mm	mm	mm	inch	inch	inch	inch	cm ³	kg
036030701	RDA 1010	10	4	254	410	664	73	35	1-8	1	2 1/4-14	1 1/16	366,0	12,7	
036030702	RDA 308	30	5	206	400	603	102	54	1 1/2-16	1	3 5/16-12	1 15/16	554,5	18,2	
036030703	RDA 3014	30	5	368	549	918	102	54	1 1/2-16	1	3 5/16-12	1 15/16	1519,4	29,1	
036030705	RDA 556*	55	17	156	333	489	127	79	1-12	1 1/2	5-12	1 3/4	735,9	30,9	
036030706	RDA 5512*	55	17	305	486	791	127	79	1-12	1 1/2	5-12	1 3/4	1507,9	51,8	
036030707	RDA 5524*	55	17	610	803	1413	127	79	1-12	1 1/2	5-12	1 3/4	3015,8	91,4	
036030708	RDA 1006*	100	45	154	352	506	178	102	3 1/4-12	2 1/2	7-12	2 1/2	1262,0	63,6	
036030709	RDA 10012*	100	45	305	505	810	178	102	3 1/4-12	2 1/2	7-12	2 1/2	2474,9	85,0	

* serienmäßig mit Tragegriff ausgestattet
weitere Größen auf Anfrage



Hydraulische Handpumpen

Der Betrieb läuft gar nicht ohne: Hydraulische Pumpen fördern Öl für Hydraulikzylinder. Und was so unverzichtbar für Ihre tägliche Arbeit ist, das muss auch einfach perfekt funktionieren. Gleichgültig, für welches Modell von Pfaff-silberblau Sie sich entscheiden – prompt geliefert wird in jedem Fall eine technisch ausgereifte Komplettlösung.



P 22



P 140



P 140 D

Hydraulische Handpumpen

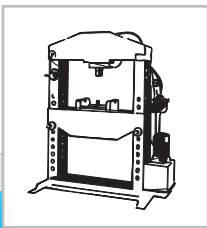
P 22, P 41, P 42, P 140, P 140 D

Weniger Pumpenhübe, schnelleres Arbeiten – das kann so leicht sein: Mit einstufigen Handpumpen, die eine konstante Ölmenge fördern. Mit zweistufigen Handpumpen, die ohne Last in Stufe 1 eine große Ölmenge fördern und bei einem leicht erhöhten Betriebsdruck automatisch auf Stufe 2 schalten. Das Resultat? Erfolg in Serie! Für jeden einfach- oder doppelwirkenden Zylinder hat Pfaff-silberblau damit die richtige Pumpe mit hohem Wirkungsgrad im Programm. Komplett mit Ölfüllung geliefert. Weitere P-Vorteile: bequemer Transport

durch geringes Eigengewicht, problemloser Einsatz dank serienmäßiger Tragegriffe, robuste Langlebigkeit aufgrund der Ganzmetallkonstruktion. Das ist aber noch lange nicht alles, denn kleine Handhebelkräfte machen Ihnen auch den Betrieb besonders einfach und dabei sorgen die extern einstellbaren Druckbegrenzungsventile für hohe Sicherheit plus mehr Flexibilität.

Art.-Nr.	Typ	Druckstufen	max. Stufendruck		Fördervol. pro Pumpbewegung		Ölvol. Gesamt nutzbr. cm ³	Gesamtlänge mm	Gesamtbreite mm	Gesamthöhe mm	Eigengewicht kg
			bar 1. Stufe	bar 2. Stufe	cm ³ 1. Stufe	cm ³ 2. Stufe					
036031102	P 22	2	13,8	700	3,8	1,0	327,8	343	146	146	4,5
036031103	P 41	1	700	700	2,6	2,6	737,5	584	146	146	8,2
036031104	P 42	2	13,8	700	13,4	2,6	737,5	584	146	146	8,2
036031107	P 140	2	27,6	700	45,9	3,9	2950,2	630	140	203	11,8
036031110	P 140 D*	2	27,6	700	45,9	3,9	2950,2	749	140	203	13,6

* für doppelwirkende Zylinder



Hydraulische Elektropumpen



PEM 2042 A



PED 1000

4



PEM 2022 A

Elektro-Hydraulikpumpen 700 bar

PEM 2022 A, PEM 2042 A, PED 1000, PED 1001, PEM 1020, PEM 1021, PEM 1041

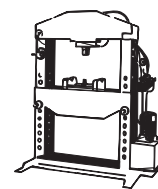
Diese Elektropumpen ermöglichen einen Start unter Voll-
last, sind extrem leise im Betrieb, arbeiten auch bei nied-
riger Betriebsspannung (Motorleistung von 230 V / 50 HZ,
0,4 KW und 5 A) und besitzen eine konkurrenzlos hohe
Förderleistung. Natürlich haben wir auch bei den O-
ptionen für Sie an alles gedacht: Handfernbedienung,
Fußschalter, Schutzrohrrahmen und Wärmeaustauscher
bieten ein Höchstmaß an Bedienkomfort und Sicherheit.

**Optional auch lufthydraulische Pumpen auf Anfrage
erhältlich.**

Art.-Nr.	Typ*	passend für Zylinder	Tank- volumen nutzbar cm ³	Ventil- art	Fördervolumen bei 441 bar/230 V	Fördervolumen bei 700 bar/230 V	Gesamt- länge mm	Gesamt- breite mm	Gesamt- höhe mm	Eigen- gewicht kg
					Liter	Liter				
036031247	PEM 2022 A	einfachw.	6,5	2/2-Wege	6,6	0,3	311	311	483	29,1
036031248	PEM 2042 A	doppeltw.	6,5	3/4-Wege**	6,6	0,3	311	311	483	31,8

Art.-Nr.	Typ*	passend für Zylinder	Tank- volumen nutzbar cm ³	Ventil- art	Fördervolumen bei 13,8 bar/230 V	Fördervolumen bei 700 bar/230 V	Gesamt- länge mm	Gesamt- breite mm	Gesamt- höhe mm	Eigen- gewicht kg
					Liter	Liter				
036031249	PED 1000	einfachw.	1,8	autom.	1,4	0,3	267	205	405	13,2
036031250	PED 1001	einfachw.	3,7	autom.	1,4	0,3	267	205	405	13,6
036031251	PEM 1020	einfachw.	1,8	2/2-Wege	1,4	0,3	267	205	405	14,1
036031252	PEM 1021	einfachw.	3,7	2/2-Wege	1,4	0,3	267	205	405	14,5
036031253	PEM 1041	doppeltw.	3,7	3/4-Wege**	1,4	0,3	267	205	405	15,5

* Auslieferung mit Anschlusskabel und Stecker; Steckermontage bauseits
** mit Lasthalte-Funktion



S 2000



S 3000

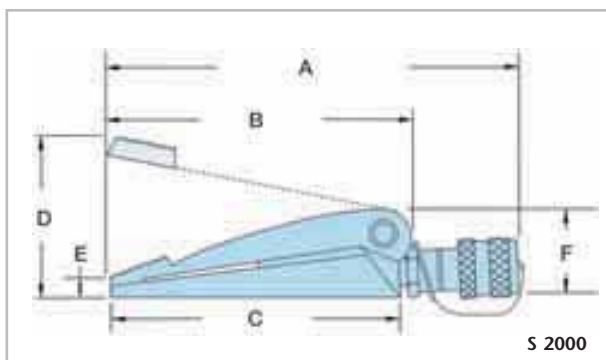
Hydraulischer Spreizer S 2000

Auch die schwersten Aufgaben beim Auseinanderbiegen von Gegenständen lassen sich mit Leichtigkeit lösen, wenn man einen zuverlässigen Helfer hat: den hydraulischen Spreizer mit seinem sicheren Federrückzug für den schnellen und einfachen Betrieb. Der Spreizer S 2000 von Pfaff-silberblau spreizt schwere Werkstücke auch auf dem engsten Raum auseinander und ist dabei selbst ein Vorbild an Festigkeit und Langlebigkeit. Denn diese praktische Arbeitserleichterung für eine Leistung bis 1,0 t ist in solider Technik komplett aus Metall gefertigt. Außerdem besitzt sie Qualitätskupplungen mit Staubkappen, die einer Verschmutzung sicher vorbeugen und sich damit besonders auf Dauer kräftig für Sie auszahlen werden.

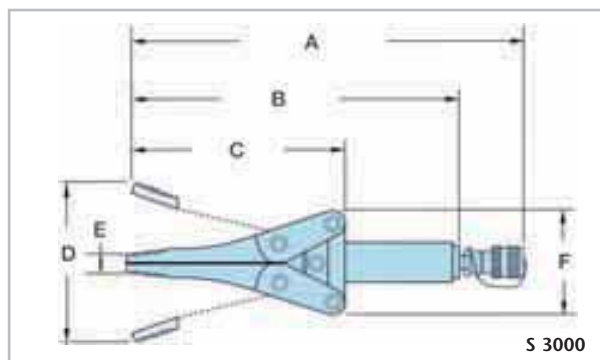
Hydraulischer Spreizer S 3000

Mit einer Hydraulikpumpe und einem Schlauch ist der neue Spreizer von Pfaff-silberblau einfach im Handumdrehen betriebsbereit und passt mit seiner schmalen Spitze bequem auch in die kleinsten Zwischenräume. Dann betätigen Sie einfach die Pumpe. Schon öffnet der belastbare Spreizer seine kraftvollen Spreizbacken und biegt die Werkstücke problemlos auseinander – und zwar völlig ohne Kraftaufwand für den Anwender. Gut zu wissen, dass hier nicht nur die starke Leistung bis 1,5 t, sondern selbstverständlich auch der Preis stimmt. Und noch besser zu erfahren, dass dieser wertvolle Helfer auch innerhalb der kürzesten Lieferzeit zu Ihrer Verfügung steht.

4

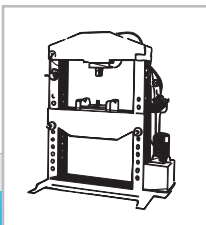


S 2000



S 3000

Art.-Nr.	Typ	Spreizkraft t	erford. Öl- volumen cm ³	Spreiz- weite max. mm D	Backen- länge max. mm C	Ansatz- höhe mm E	Ges.-Höhe geschl. mm F	Eigen- gewicht pumpe kg	empf. Hand-
036034501	S 2000	1,0	13,1	102	165	13	52	3,2	P 42
036034502	S 3000	1,5	90,1	229	267	19	123	7,3	P 42



Industrie- & Werkstatthydraulik

Zubehör für Industriehydraulik



Hochdruckschläuche „HDS“

für einen Betriebsdruck von 700 bar

Serienmäßig mit Knickschutzspirale versehen.

4

Art.-Nr.	Typ	Länge m	Betriebsdruck max. bar	Berstdruck bar	Innendurchmesser mm	Anschlussgewinde Zoll
036011895	HDS 90	0,9	700	2800	6,4	3/8" NPTF
036011896	HDS 180	1,8	700	2800	6,4	3/8" NPTF
036011899	HDS 300	3,0	700	2800	6,4	3/8" NPTF
036011900	HDS 600	6,0	700	2800	6,4	3/8" NPTF



C 211

C 213



C 209

Hydraulikkupplungen „C“

für einen Betriebsdruck von 700 bar

Die Anti-Korrosionsbeschichtung gewährleistet eine lange Lebensdauer.

Ausführung C 209 und C 211 serienmäßig mit Staubkappe.



C 509

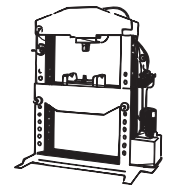


C 511



C 513

Art.-Nr.	Typ	Bezeichnung	Gewinde / Zoll
036034201	C 209	kpl. Kupplung	3/8 NPTF
036034202	C 211	Zylinderkupplungshälfte	3/8 NPTF
036034203	C 213	Schlauchkupplungshälfte	3/8 NPTF
040006644	C 509	kpl. Kupplung	3/8 NPTF
040020134	C 511	Zylinderkupplungshälfte	3/8 NPTF
040020135	C 513	Schlauchkupplungshälfte	3/8 NPTF



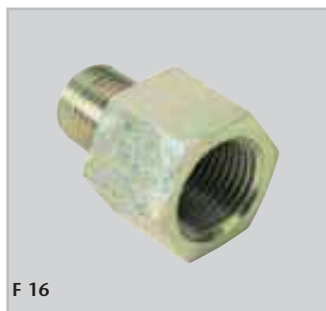
Hochdruckverschraubungen „F“

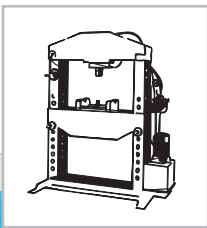
mit 3/8" NPTF Anschlüssen

Für den Betrieb von Mehrzylinderanlagen, zum Verlängern von Schlauchleitungen HDS sowie zum Verbinden von Ventilen mit Hochdruckzylindern.

Art.-Nr.	Typ	Bezeichnung	Gewinde NPTF / Zoll
036034401	F1	Sechskantnippel	3/8 beiderseits außen
036034402	F3	Nippel, 76 mm	3/8 beiderseits außen
036034403	F9	90° Stahlbogen	3/8 einerseits innen, anderseits außen
036034404	F11	T-Stück	3/8, 3x innen
036034405	F13	Kupplung	3/8 beiderseits innen
036034406	F7	90° Bogenstück	3/8 beiderseits innen
036034407	F15	Kreuzstück	3/8, 4x innen
040020128	F6	Nippel, 152 mm	3/8 beiderseits außen
040020130	F16	Kupplung	3/8 außen, 1/4 innen
040020132	F17	Kupplung	1/4 außen, 3/8 innen

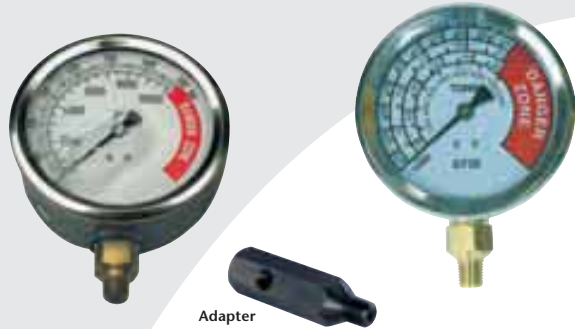
4





Industrie- & Werkstatthydraulik

Zubehör für Industriehydraulik



Hochdruckmanometer

Adapter

Hochdruckmanometer „G“

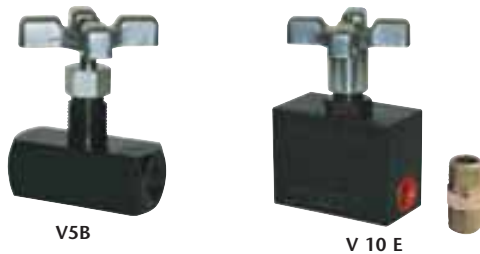
für einen Betriebsdruck von 700 bar

Die Ausführungen G5 und G6 zeigen den Druckbereich von 0 – 700 bar an; die Modelle GT5, GT20, GT25, GT30, GT100, GTH12 und GTH60 zeigen zusätzlich die entsprechende Druckkraft in Tonnen an. Alle Ausführungen werden mittels des Adapters GA1 mit dem vorhandenen Hydraulik-Aggregat verbunden.

Art.-Nr.	Typ	Skalenbereich bar	Anzeige	Anzeigeneinteilung t	Monometer Ø mm	für Zylinder-ausführung	für Zylinder-ausführung Zoll
036034408	G 5	0-700	Druck	-	64	alle	1/4 NPTF
036034409	G 6	0-700	Druck	-	102	alle	1/4 NPTF
040020136	GT 5	0-700	Druck/Tonnage	0-5, 10,15	102	alle 5 t, 10 t, 15 t	1/4 NPTF
040020138	GT 20	0-700	Druck/Tonnage	0-20, 50	102	alle 20 t, RFS, RLS 502	1/4 NPTF
040020140	GT 25	0-700	Druck/Tonnage	0-25, 55,100	102	alle 25 t, 55 t, RFS, RLS 1002	1/4 NPTF
040020141	GT 30	0-700	Druck/Tonnage	0-30, 50, 100	102	alle 30 t, 50 t	1/4 NPTF
040020142	GT 100	0-700	Druck/Tonnage	0-100, 150, 200	102	RDA 100 t	1/4 NPTF
040020144	GTH 12	0-700	Druck/Tonnage	0-12, 20, 30	102	RC + RCD 12 t, 20 t, 30 t	1/4 NPTF
040020145	GTH 60	0-700	Druck/Tonnage	0-60, 100, 150	102	RC + RCD 60 t, 100 t	1/4 NPTF

Manometeradapter

Art.-Nr.	Typ	Anschlussgewinde / Zoll
036034410	GA 1	1x 1/4 innen, 1x 3/8 innen, 1x 3/8 außen



VSB

V 10 E

Ventile "V"

zur Durchflusskontrolle bzw. zur Lastverriegelung

Das Nadelventil Modell V5B ermöglicht eine fortlaufende Lasthaltung sowie Durchflusskontrolle; das Modell V10E gewährleistet eine automatische Verriegelung der gehobenen Last auch bei plötzlich abfallendem Druck.

Absperrventile

Art.-Nr.	Typ	Anwendung	Anschlussgewinde / Zoll
036034100	VSB	fortlaufende Durchflusskontrolle, kurzzeitiges Lasthalten	3/8 NPTF innen
036034101	V10E (inkl. Nippel F1)	automatische Lastverriegelung über längeren Zeitraum	3/8 NPTF innen



M2A

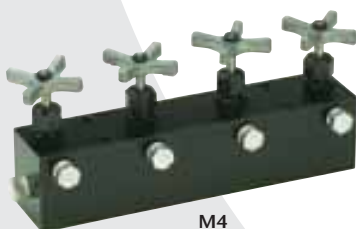


M 3

Hochdruckverteiler "M"

für den Betrieb von Mehrzylinderanlagen

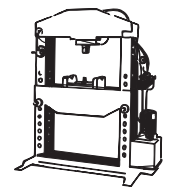
Die Modelle M2A (für den Betrieb von 2 Zylindern mit 1 Ölquelle) und M4 (für den Betrieb von 4 Zylindern mit 1 Ölquelle) sind mit integrierten Nadelventilen zur Durchflusskontrolle ausgerüstet. Bei der Ausführung M3 handelt es sich um einen Verteiler zum Betrieb von 5 Zylindern mit 1 Ölquelle, dieser hat kein Ventil integriert.



M4

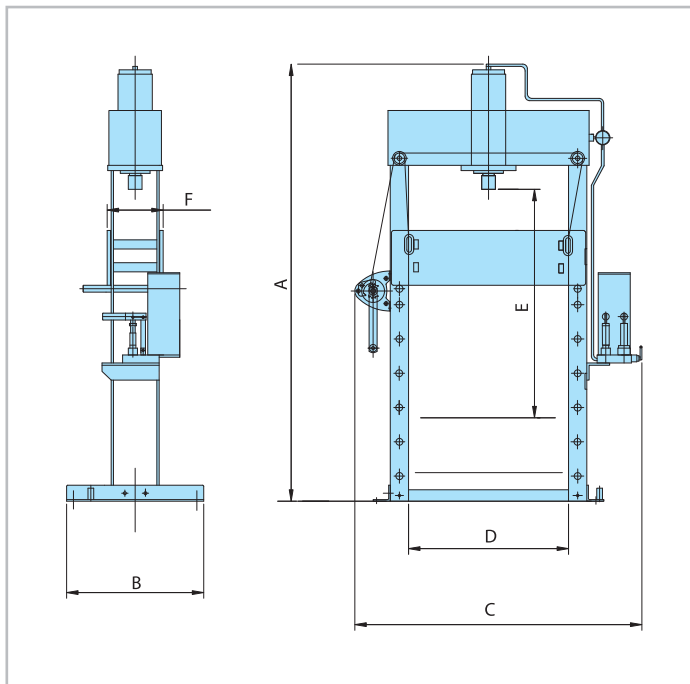
Hochdruckverteiler

Art.-Nr.	Typ	Betriebsdruck max. bar	Anzahl Nadelventile	Anzahl Anschlüsse
040019387	M2A	700	2	2
040020148	M4	700	4	4
036034803	M3	700	-	6



Werkstattpressen mit Handpumpe HWPHP

Zuverlässigkeit macht den Unterschied. Wer eine robuste Werkstattpresse mit Handpumpe für Reparatur und Montage bis 50 t Druckkraft sucht, kommt an HWPHP nicht vorbei. Ob Aus- und Einpressen von Lagern und Buchsen, das Richten von Achsen, Trägern und Wellen oder das Biegen, Pressen und Einrichten von Werkzeugen ... diese Technik überzeugt: automatischer Kolbenrückzug, 2-stufige Handpumpe, verstellbarer Aufnahmetisch, Schnellhub und verchromte, vergütete Kolben. Die Hydraulik HWPHP mit Handpumpe verfügt über günstige Übersetzungsverhältnisse, das heißt mit wenigen Pumpbewegungen werden große Hubwege zurückgelegt.



Zubehör für HWPHP siehe Seite 89. Für HPHP 15 und 20 t im Lieferumfang enthalten.

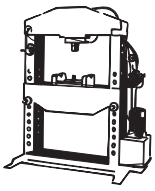


HWPHP 15/20,
ab 30 t mit Seilwinde

4

Typ			HWPHP 15	HWPHP 20	HWPHP 30	HWPHP 40	HWPHP 50
Art.-Nr.			040012730	040012731	040012732	040012733	040012734
Druckkraft		t	15	20	30	40	50
Arbeitsdruck		bar	240	320	250	330	330
Hubhöhe		mm	190	190	190	190	190
Gesamthöhe	A	mm	1870	1870	1920	2010	2030
Gesamttiefe	B	mm	500	500	600	780	850
Gesamtbreite	C	mm	940	940	1260	1335	1350
Arbeitsbreite	D	mm	550	550	700	775	775
Arbeitshöhe	E	mm	940	940	1000	1125	1155
Tischbreite	F	mm	185	185	245	258	304
Eigengewicht		kg	150	150	250	310	420

Bestimmungsgemäße Verwendung: Eine Werkstattpresse/Richtpresse ist eine Presse mit geringer Schließgeschwindigkeit von 10 mm/sec., die max. Pressleistung beträgt 10 Vollast-, Vollhubpressungen je Stunde.



4



HWPEP-1 50



Detail Seilwinde

Werkstattpressen mit Elektropumpe HWPEP

Komprimierte Leistungskraft in Pressenform für Reparatur und Montagearbeiten. Das bietet die Werkstattpresse mit zuverlässiger 1- oder 2-stufiger Elektropumpe und einer Presskraft von bis zu 100 t. Ob Sie Lager oder Buchsen aus- und einpressen, Achsen, Träger, Wellen richten, Werkzeuge biegen, pressen oder einrichten ... Leistungsfähigkeit basiert hier auf ausgereifter Technik. So besitzt die Presse ein Hochdruckaggregat mit Manometer, ein Regulier- und Dreiwegeventil, einen verstellbaren Aufnahmetisch sowie hochwertige Kolben aus verchromtem, vergütetem Spezialstahl.

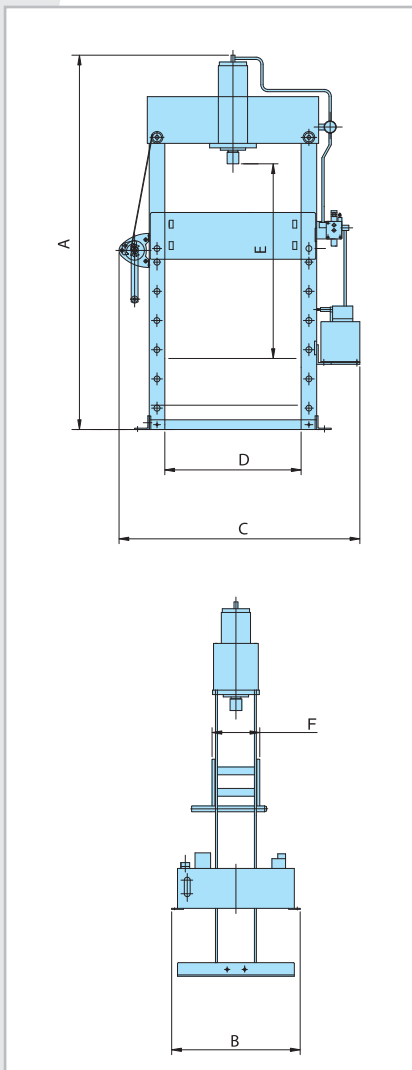
Zubehör optional erhältlich (siehe Seite 89)

Werkstattpresse – mit 1-stufiger Elektropumpe

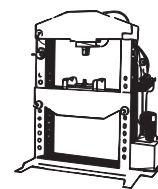
Typ		HWPEP-1 30	HWPEP-1 40	HWPEP-1 50	HWPEP-1 100
Art.-Nr.		040012735	040012736	040012737	040012738
Druckkraft	t	30	40	50	100
Arbeitsdruck	bar	250	330	330	320
Hub	mm	260	260	260	300
Gesamthöhe	A mm	1920	2010	2030	2170
Gesamttiefe	B mm	660	780	850	1000
Gesamtbreite	C mm	1240	1315	1410	1700
lichte Arbeitsbreite	D mm	700	775	775	1000
lichte Arbeitshöhe	E mm	1000	1125	1155	1075
Tischbreite	F mm	245	258	300	415
Hubgeschw. Arbeits-Gang	cm/s	0,51	0,51	0,41	0,29
Motordaten		400 V 1,5 kW			400 V 3 kW
Einschaltdauer		S3-30%*			
Eigengewicht	kg	280	340	450	920

Werkstattpresse – mit 2-stufiger Elektropumpe

Typ		HWPEP-2 30	HWPEP-2 40	HWPEP-2 50	HWPEP-2 100
Art.-Nr.		040012739	040012740	040012741	040012742
Druckkraft	t	30	40	50	100
Arbeitsdruck	bar	250	330	330	320
Hub	mm	260	260	260	300
Gesamthöhe	A mm	1920	2010	2030	2170
Gesamttiefe	B mm	660	780	850	1000
Gesamtbreite	C mm	1240	1315	1460	1700
lichte Arbeitsbreite	D mm	700	775	775	1000
lichte Arbeitshöhe	E mm	1000	1125	1155	1075
Tischbreite	F mm	245	258	300	415
Hubgeschwindigkeit					
1. Stufe/Schnellgang	cm/s	2,16	2,16	2,50	2,44
Hubgeschwindigkeit					
2. Stufe/Arbeitsgang	cm/s	0,42	0,42	0,34	0,29
Motordaten		400 V 2,2 kW			400 V 3 kW
Einschaltdauer		S3-30%*			
Eigengewicht	kg	280	340	450	920



*10 Hubspiele pro Stunde; bei jedem Hubspiel max. 6 sec. über Überdruckventil
Bestimmungsgemäße Verwendung: Eine Werkstattpresse/Richtpresse ist eine Presse mit geringer Schließgeschwindigkeit von 10 mm/sec., die max. Pressleistung beträgt 10 Vollast-, Vollhubpressungen je Stunde.



Zubehör für Werkstattpressen

Auflageplatte

Art.-Nr.	passend für Werkstattpresse	Länge mm	Breite mm	Bohrungsdurchmesser mm
	15 t / 20 t *	240	200	20/25/35
040005478	30 t / 40 t	265	200	20/25/35
040005479	50 t	350	300	20/25/35
040005480	100 t	420	300	20/25/35

* im Lieferumfang enthalten



Auflageplatte

Prismensatz

Art.-Nr.	passend für Werkstattpresse	Länge mm	Breite mm
	15 t / 20 t *	195	110
040005482	30 t / 40 t	265	140
040005483	50 t	300	160
040005484	100 t	425	240

* im Lieferumfang enthalten



Prismensatz

Zentriervorrichtung

Art.-Nr.	passend für Werkstattpresse	Länge mm
	15 t / 20 t *	650
040005485	30 t	650
040005486	40 t / 50 t	900
040005487	100 t	1200

* im Lieferumfang enthalten



Zentriervorrichtung

Pressdornsatz

Art.-Nr.	passend für Werkstattpresse	Ausführung	Durchmesser mm
040005488	15 t - 40 t	6-teilig	12, 14, 16, 18, 20, 22
040005489	15 t - 40 t	8-teilig	12, 14, 16, 18, 20, 22, 25, 30



Pressdornsatz

4