

Wagenheber PROLINE

4



Art.-Nr. 032303000



Art.-Nr. 032301016

Hydraulischer Wagenheber PROLINE HWH KS

Die gehobene Klasse der Wagenheber – für mehr Komfort beim täglichen Arbeitsablauf. Die hydraulischen Wagenheber HWH KS heben Fahrzeuge zuverlässig auf einer Seite und sind dabei höchst einfach zu bedienen: dank Tragebügel (ab Hublast 20 t) und leichtem Eigengewicht. Auch wegen ihrer einfachen Handhabung ohne Schläuche, dafür mit integrierter Pumpe für die Hubbewegungen. Eine Gewindespindel sorgt dabei für zusätzlichen Hub.



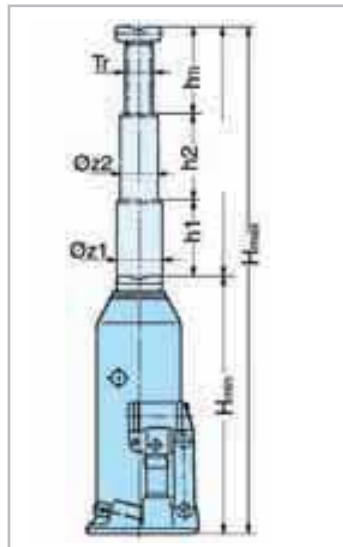
Art.-Nr. 032306034



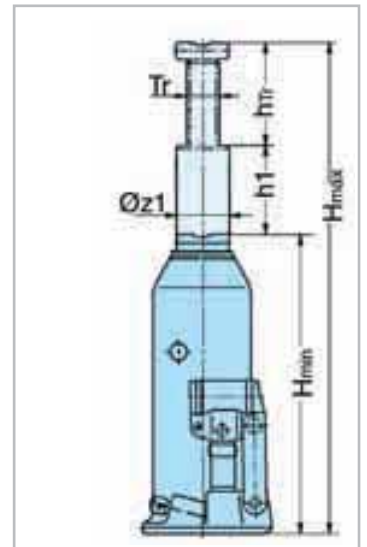
Art.-Nr. 032309009



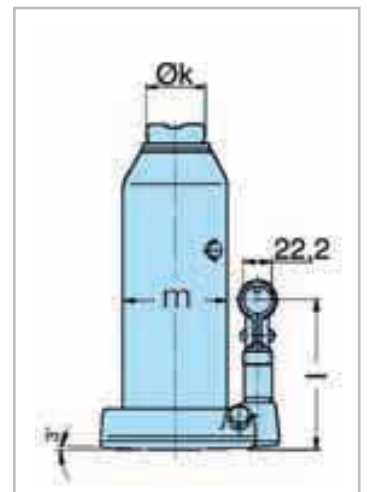
Art.-Nr. 032304002

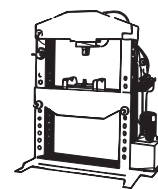


PROLINE 2 Kolben



PROLINE Kolben/Spindel





Wagenheber PROLINE

4

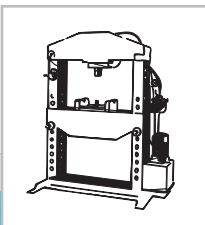
Hydraulischer Wagenheber PROLINE 2 Kolben

Typ		HWH 2K 3,0	HWH 2K 5,0	HWH 2KS 10,0	HWH 2KS 12,0	HWH 2K NB 10,0	HWH 2K/D 10,0*
Art.-Nr.		032301016	032304001	032304002	032307014	032306034	032304003
Tragfähigkeit	t	3,0	5,0	10,0	12,0	10,0	10,0
H _{min}	mm	185	215	200	230	175	120
H _{max}	mm	400	520	530	570	385	230
h ₁	mm	110	145	130	130	104	54
h ₂	mm	105	160	132	125	106	56
h _{Tr}	mm	–	–	68	85	–	–
Øz1	mm	32	39	52,58	61,5	52,5	52,5
Øz2	mm	23	29	39,5	48,5	39,5	39,5
Tr		–	–	32x5	40x6	–	–
Ø k	mm	60x35	43	40	48	43	38
l	mm	115	134	116	53	136	112
m	mm	80	90	116	133	116	116
Eigengewicht	kg	4,87	6,3	8,8	11,0	7,9	6,5

* mit auswechselbarem Druckstück (Höhe 45 mm)

Hydraulischer Wagenheber PROLINE Kolben/Spindel

Typ		HWH KS	HWH KS	HWH KS	HWH KS	HWH KS	HWH KS	HWH KS	HWH KS	HWH KS	HWH KS
Art.-Nr.		2,0	3,5	5,0	8,0	10,0	12,0	15,0	20,0	25,0	30,0
		032300002	032302004	032303000	032305003	032306026	032307006	032308002	032309009	032310007	032311003
Tragfähigkeit	t	2,0	3,5	5,0	8,0	10,0	12,0	15,0	20,0	25,0	30,0
H _{min}	mm	170	170	212	220	220	230	230	240	240	240
H _{max}	mm	377	377	462	480	480	497	495	505	515	482
h ₁	mm	115	115	150	150	150	157	155	155	157	142
h _{Tr}	mm	92	92	100	110	110	110	110	110	118	100
Øz1	mm	24,9	24,9	29,9	39,5	39,5	43,5	48,5	54,5	59,5	61,5
Tr	mm	20x4	20x4	24x5	32x5	32x5	35x6	40x6	45x6	48x6,35	48x6,35
Ø k	mm	28	28	40	48	48	48	60	60	65	65
l	mm	113	113	113	116	116	116	116	116	120	116
m	mm	58	58	65	80	80	90	95	116	133	133
Eigengewicht	kg	2,9	2,9	3,9	5,7	5,7	7,1	8,3	10,7	13,1	14,5



Wagenheber SILVERLINE

4



Art.-Nr. 040008506, 16 t



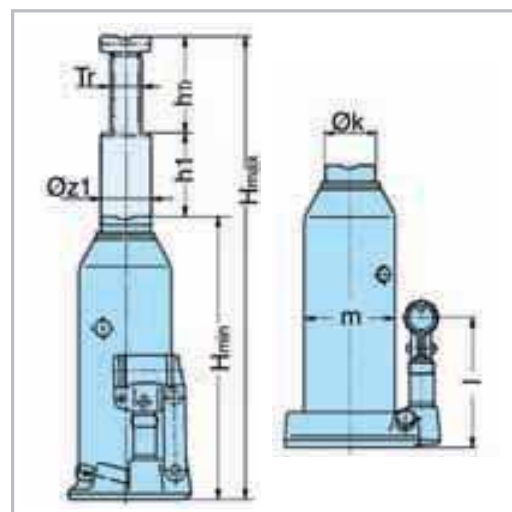
Art.-Nr. 040008503, 8 t



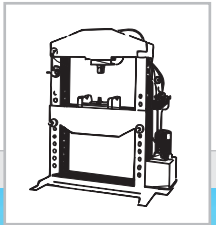
Art.-Nr. 040008500, 2 t

Hydraulischer Wagenheber SILVERLINE HWH KS S

Von Natur aus mit großen Kräften ausgestattet, hebt der hydraulische Wagenheber SILVERLINE HWH KS S von 2 t bis 20 t Last mühelos, Tag für Tag, ganz einfach durch Betätigen der Pumpenstange, die den Kolben ausfahren lässt und damit ein seitliches Anheben des Fahrzeugs erreicht. Eine zusätzliche Spindel leistet auch hier ihre unterstützende Hilfe für noch mehr Hub. Die integrierte Pumpe ersetzt den Schlauch, ihr geringes Gewicht erhöht die bequeme Handhabung und das Sicherheitskonzept aus großer Standfläche, Überdruckventil und TÜV-Prüfung beweisen den hohen Komfort dieses Geräts.

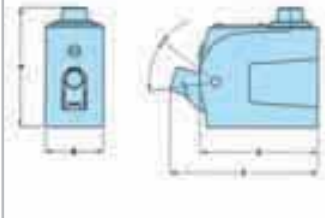


Typ		HWH KS S 2,0	HWH KS S 4,0	HWH KS S 6,0	HWH KS S 8,0	HWH KS S 10,0	HWH KS S 12,0	HWH KS S 16,0	HWH KS S 20,0
Art.-Nr.		040008500	040008501	040008502	040008503	040008504	040008505	040008506	040008507
Tragfähigkeit	t	2,0	4,0	6,0	8,0	10,0	12,0	16,0	20,0
H _{min}	mm	155	193	195	235	240	245	248	250
H _{max}	mm	309	372	400	475	480	500	493	491
h ₁	mm	92	120	127	160	160	173	163	164
h _{Tr}	mm	60	60	80	80	80	80	80	80
Øz1	mm	22,9	27,9	32	38	43	48	53	53
Tr	mm	15,8	19,7	24	26	30	32,5	36	36
Øk	mm	21	25,8	30	33,8	40	43,5	46	46
l	mm	115	115	115	120	122	130	125	130
m	mm	51,5	60	70	80	85	95	102	105
Eigengewicht	kg	2,4	3,3	4,5	5,6	6,3	7,5	9,0	11,5



Alu-Hydraulik-Heber

Hublast 6,5 t, 10 t, 15 t

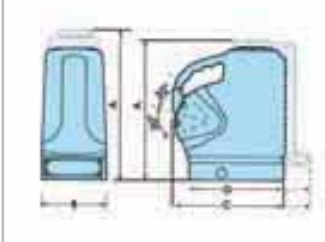


mit glattem Kolben

Alu-Hydraulik-Heber AHH

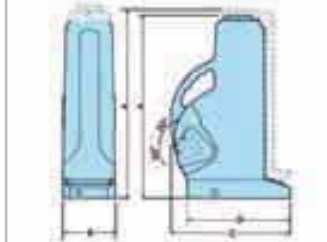
Wer auf der Höhe der Zeit arbeitet, bedient sich immer häufiger eines Klassikers. Wie der hochwertige Alu-Hydraulikheber AHH, mit dem Sie Fahrzeuge und sonstige Lasten bis 30 t zuverlässig anheben. Ein Betätigen der Pumpenstange hebt die Last mittels ausfahrendem Kolben. Und per Ablassventil wird der Druck auch wieder abgebaut und die Last gesenkt. Das AHH Sicherheitskonzept sorgt auf alle Fälle für den störungsfreien täglichen Betrieb.

Ab Hublast 20 t, Hubhöhe 152 mm



Ausführung glatter Kolben/Klaue/Sicherheitsmutter

Ab Hublast 20 t, Hubhöhe 305 mm



mit glattem Kolben

4

Ausführung mit glattem Kolben

Art.-Nr.		040015531	040015532	040015533	040015534	040015535	040019233	040019234
Typ		AHH GK 6,5	AHH GK 10	AHH GK 15	AHH GK 20	AHH GK 20 H	AHH GK 30	AHH GK 30 H
Tragfähigkeit Kolben	t	6,5	10,0	15,0	20,0	20,0	30,0	30,0
Hubhöhe	mm	75	115	152	152	305	152	305
Bauhöhe	mm	140	182	230	263	438	263	451
Breite	mm	76	76	92	121	121	140	140
Gehäuselänge	mm	158	171	197	178	246	197	273
Länge gesamt	mm	187	207	236	214	289	235	311
Gewicht inkl. Pumpstange	kg	5,3	8,0	11,7	10,9	16	15,4	23,4

Ausführung mit Klaue

Art.-Nr.		040015538	040015539	040019235	040019236
Typ		AHH K 20	AHH K 20 H	AHH K 30	AHH K 30 H
Tragfähigkeit Kolben	t	20,0	20,0	30,0	30,0
Tragfähigkeit Klaue	t	8,0	8,0	12	12
Ansatzhöhe Klaue	mm	67	67	73	73
Hubhöhe	mm	152	305	152	305
Bauhöhe	mm	263	438	263	451
Breite	mm	121	121	140	140
Gehäuselänge	mm	246	246	273	273
Länge gesamt	mm	214	289	235	311
Gewicht inkl. Pumpstange	kg	14,5	22,2	20,3	31,0



mit Klaue

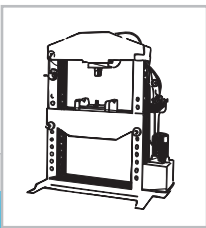
Ausführung mit Sicherheitsmutter

Art.-Nr.		040015542	040015543	040019237	040019238
Typ		AHH SM 20	AHH SM 20 H	AHH SM 30	AHH SM 30 H
Tragfähigkeit Kolben	t	20,0	20,0	30,0	30,0
Hubhöhe	mm	152	305	152	305
Bauhöhe	mm	263	438	263	451
Breite	mm	121	121	140	140
Gehäuselänge	mm	178	246	273	273
Länge gesamt	mm	214	289	235	311
Gewicht inkl. Pumpstange	kg	10,9	16,7	15,4	23,4



mit Sicherheitsmutter

Weitere Tonnage bei allen Ausführungen auf Anfrage



Rangierheber PROLINE

4



3 t



2 t



1,5 t

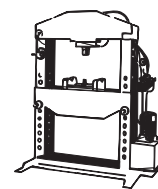
Hydraulischer Rangierheber PROLINE HRH P

Minutengenaues Timing in Werkstätten setzt eine hohe Beweglichkeit voraus. Der hydraulische Rangierheber arbeitet so professionell wie man es von ihm erwartet. Als fahrbares Hubgerät ist er zum Anheben von Fahrzeugen und sonstigen Lasten konzipiert. Heben und Senken erfolgen per Pumpstange, die auch als Deichsel dient. Für entsprechende Geschwindigkeit und Handhabung sorgen das Schnellhubgetriebe und die leichtgängigen Laufrollen. Seine geringe Chassishöhe ermöglicht ihm auch das Heben von tiefergelegten Fahrzeugen problemlos. Ein Profi bis 15 t Last – optional bis 40 t – für Profis von Pfaff-silberblau.

Art.-Nr.	Typ	Schnellhub	Tragfähigkeit	Höhe min.	Höhe max.	Chassishöhe max.	Chassislänge max.	Chassisbreite max.	Eigengewicht
			t	mm	mm	mm	mm	mm	kg
032349002*	HRH P 1,5 H	X	1,5	98	800	169	1095	440	48
032345006	HRH P 2,0	X	2,0	80	500	160	730	340	36
032345005	HRH P 2,0 L	X	2,0	90	500	126	950	340	41
032346028*	HRH P 3,0 H	X	3,0	130	860	210	1620	460	88
032346001	HRH P 4,0	X	4,0	145	560	200	1270	465	70
032347016	HRH P 6,0	X	6,0	155	570	210	1395	470	90
040016051	HRH P 8,0 H	X	8,0	210	770	290	1700	475	148
032348004	HRH P 10,0	X	10,0	170	670	280	1700	470	136
032349019	HRH P 15,0	X	15,0	200	600	325	1790	475	162

Weitere Ausführungen/Optionen auf Anfrage!

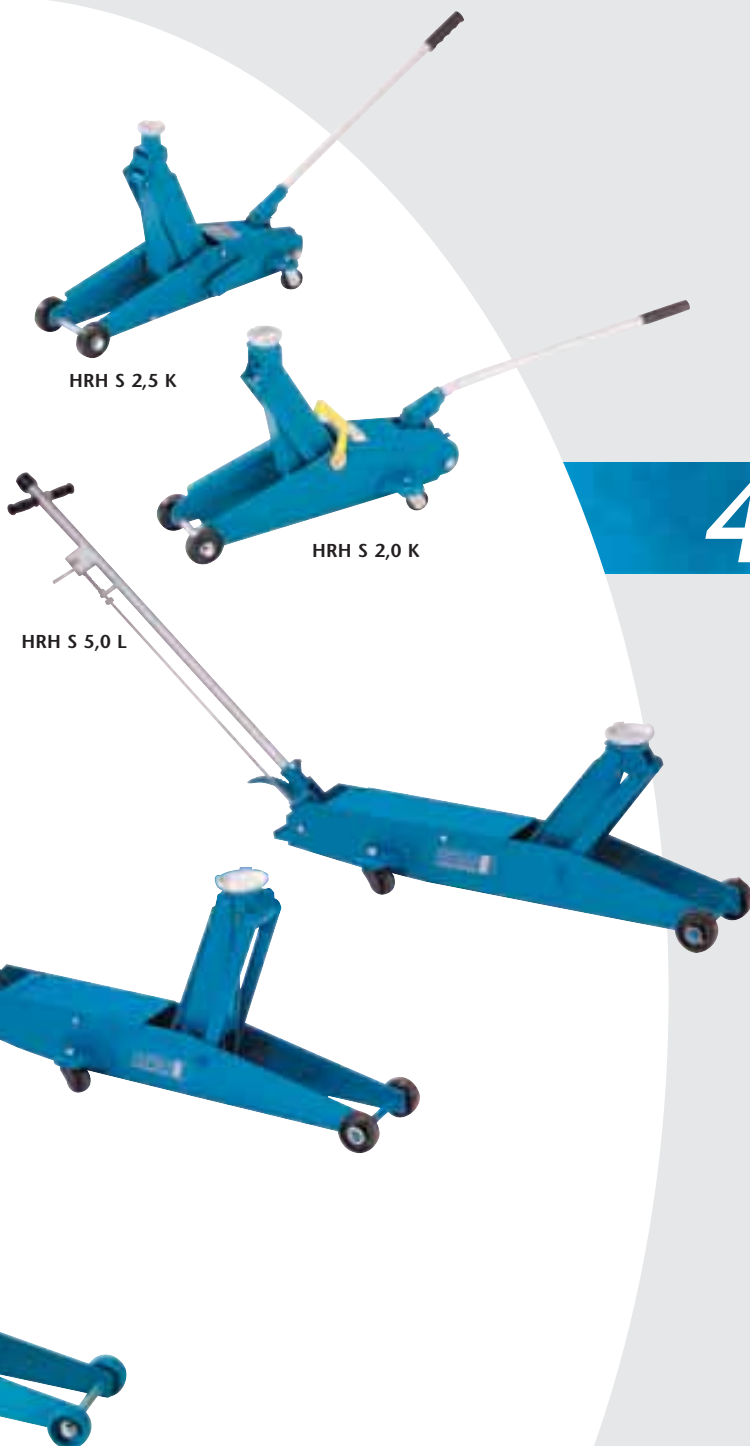
*Hochheber



Rangierheber SILVERLINE

Hydraulischer Rangierheber SILVERLINE HRH S

Sicherheit und Funktionalität bilden eine Einheit. So auch beim hydraulischen Rangierheber SILVERLINE, der als fahrbares Hubgerät zum einseitigen Anheben von Fahrzeugen Lasten von 2 t bis 5 t mühelos bewegt. Die unterschiedlichen Chassislängen und die niedrigen Ansatzhöhen prädestinieren ihn für den Einsatz an allen Fahrzeugtypen, speziell auch den tiefergelegten Modellen. Der universelle SILVERLINE besticht mit durchdachten Details wie z.B. Pumphebel mit Deichselfunktion, einem Ablassventil für feinfühliges und millimetergenaues Absenken. Die leichtgängigen Laufrollen machen das Gerät zum unentbehrlichen Helfer in jeder Werkstatt, der selbstverständlich der EN 1494 entspricht.

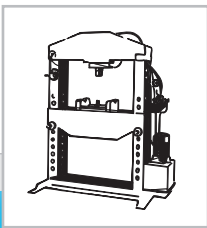


4

Art.-Nr.	Typ	Schnellhub	Tragfähigkeit t	Höhe min. mm	Höhe max. mm	Chassishöhe max. mm	Chassislänge max. mm	Chassisbreite max. mm	Eigengewicht kg
040008530	HRH S 2,0 K*	-	2,0	125	385	140	532	220	12
040008532	HRH S 2,0 L*	X	2,0	140	800	190	1350	430	75
040008531	HRH S 2,5 K**	X	2,5	140	440	150	640	240	20
040008533	HRH S 3,0 L*	X	3,0	125	605	185	1310	320	70
040008534	HRH S 5,0 L*	X	5,0	145	560	198	1420	350	95

*K = kurz; L = lang

**K = mit zusätzlicher Hubverlängerung



Universalheber

4

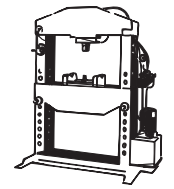


Universalheber

Wie man ansetzt, so hebt man. Unser Multi-Funktionsstalent UH kommt bei extrem niedrigen Ansatzpunkten mit der serienmäßigen Klaue und einer Ansatzhöhe von nur 65 mm ebenso zum Einsatz wie beim Anheben von Lasten bis 4 t am Kopf des Hebers.

Die Scherenkonstruktion entspricht den CE-Anforderungen und bildet zusammen mit den Unterstellböcken von Pfaff-silberblau eine sichere Kombination die den unterschiedlichsten Anforderungen im Hebezeugbetrieb jederzeit gerecht wird.

Art.-Nr.	Typ	Tragfähigkeit Kopf t	Tragfähigkeit Klaue t	Höhe min. Klaue mm	Höhe max. Klaue mm	Ansatzhöhe Kopf mm	Höhe max. max. mm	Gesamtlänge mm	Eigen-gewicht kg
040014775	HU 4,0	4,0	4,0	65	425	416	725	680	45



Unterstellbock

Unterstellbock

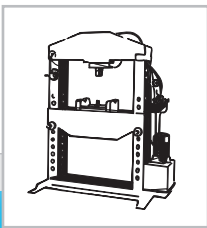
Ein feststellbarer Unterschied gibt Sicherheit. Im wahrsten Sinne der Technik, denn der Unterstellbock stützt schwere Lasten, wie z.B. Fahrzeuge, zuverlässig auch in Extremsituationen. Er ist 5-fach verstellbar und lässt sich mit Steckbolzen arretieren, die Aufnahmeplatte ist fest mit dem Stempel verschweißt.



4

Art.-Nr.	Typ	Tragfähigkeit t	Höhe min. mm	Höhe max. mm	Hubhöhe mm	Verstellbereich mm	Spreizwinkel	Eigen-gewicht kg
040014700	UB 3F P 1,5	1,5	260	450	190	47,5	3x120	4,8
040014701	UB 3F P 1,5 H	1,5	420	750	330	82,5	3x120	9,5
040014702	UB 3F P 3	3,0	320	530	210	52,5	3x120	8,0
040014703	UB 3F P 5	5,0	365	590	225	56,5	3x120	12,0
040014704	UB 3F P 5 N*	5,0	235	340	105	52,5	3x120	8,0
040014705	UB 3F P 8	8,0	360	590	230	57,5	3x120	18,0
040014706	UB 3F P 8 H	8,0	580	950	370	92,5	3x120	39,5

* speziell für Niederflrbusse



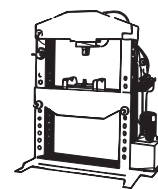
Hydraulisches Ausbeulwerkzeug HAW S

Um den Erfolg steil nach oben zu drücken, hilft effektives Werkzeug. So zeigt das hydraulische Ausbeulwerkzeug HAW S sein Können bei Reparaturarbeiten an Karosserien: schnelles Ausbeulen bei hohen Belastungen. Dank einfachwirkendem Zylinder mit starker Rückholfeder zum Drücken und Ausrichten. Und das Ganze im Set mit Hydraulikpumpe, hydraulischem Zylinder, hydraulischem Spreizer und diversen Adaptern, vier Verlängerungsrohren und einem Kupplungsstecker.

4



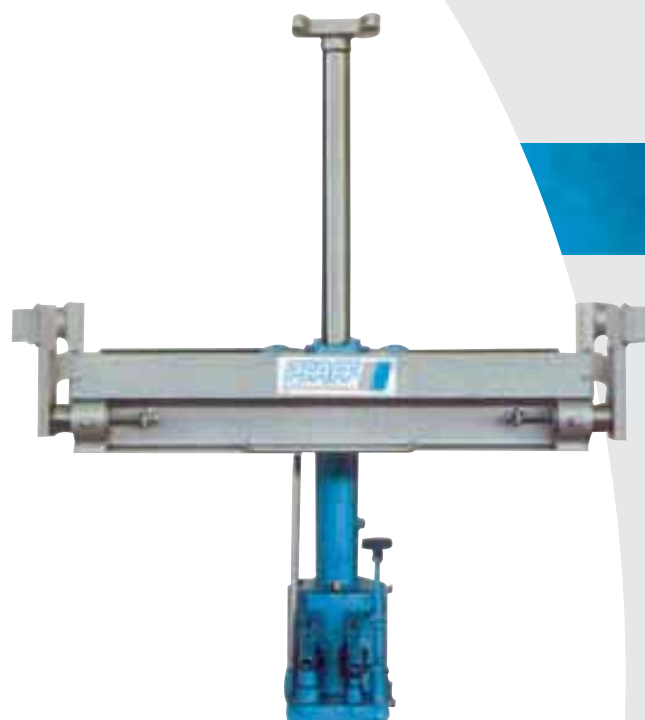
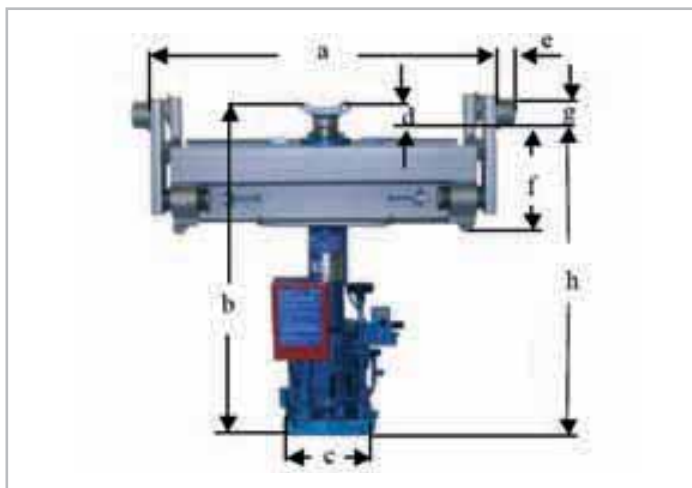
Art.-Nr.	Typ	Druckkraft	Zylinderhub	Eigengewicht
		t	mm	kg
032453025	HAW S 4,0	4	260	20,5
032457050	HAW S 10,0	10	420	34,5



Grubenheber GH HP, mit hydraulischer Handpumpe

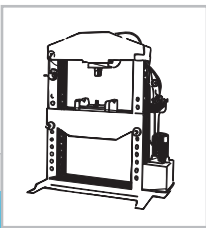
Fein dosiert zur richtigen Höhe. Das ist mit dem Grubenheber GH HP mit Handpumpe für Last- und Feinhub bis 22 t Last kein Problem. Trotz Handpumpe bleibt die Anwendung mühelos, denn ab 4 t Tragfähigkeit sorgt eine Schnellhub-Handpumpe für Komfort. Der robuste und ausgereifte Aufbau mit Lastsicherung, Überlastschutz und vielen Optionen gewährleistet einen sicheren, zuverlässigen Betrieb. Ab 6 t Hublast sind die Fahrgestelle serienmäßig mit Nadellagern in den Laufrollen versehen, bis 11 t Tragfähigkeit sind sie um 100 mm verstellbar – Betriebsanleitung, ET-Liste, Prüfbuch, Ersatzteilservice und fachkundige Beratung von Pfaff-silberblau inklusive.

4



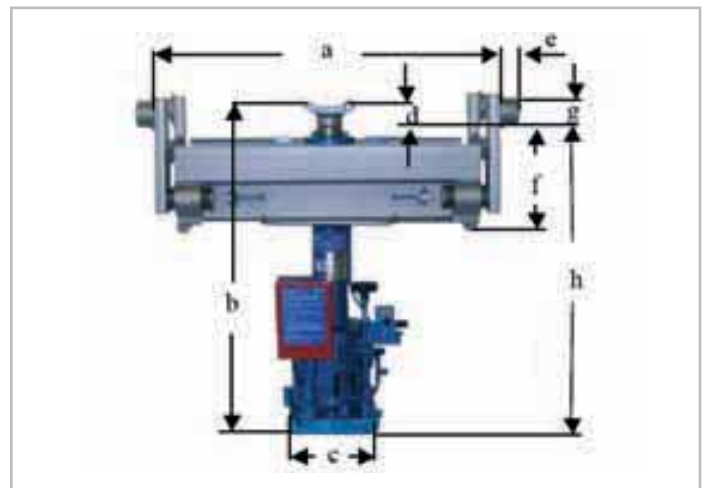
Art.-Nr.	Typ	Tragfähigkeit t	Hubhöhe mm	Fahrgestell a	b mm	c mm	d mm	e mm	f mm	g mm	h mm
032357150	GH HP 2	2,0	600	verstellbar*	810	220	38	45	210	45	772
032357152	GH HP 4	4,0	600	verstellbar*	810	220	43	48	210	60	767
032357153	GH HP 6	6,0	600	verstellbar*	870	236	87	48	188	60	783
032357154	GH HP 6 L	6,0	800	verstellbar*	1070	236	87	48	188	60	983
032357155	GH HP 11	11,0	600	verstellbar*	870	236	90	45	224	75	780
032357156	GH HP 11 L	11,0	800	verstellbar*	1070	236	90	45	224	75	980
032357157	GH HP 15	15,0	600	starr*	870	236	52	45	243	75	818
032357158	GH HP 15 L	15,0	800	starr*	1070	236	52	45	243	75	1018
032357159	GH HP 18	18,0	600	starr*	870	236	72	45	243	75	798
032357161	GH HP 18 L	18,0	800	starr*	1070	236	72	45	243	75	998
032357162	GH HP 22	22,0	600	starr*	875	280	83	45	257	85	792
032357163	GH HP 22 L	22,0	800	starr*	1075	280	83	45	257	85	992

*nach vorhandenen Grubenmaßen (siehe Seite 108)



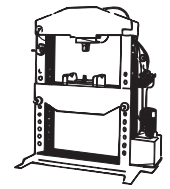
Grubenheber GH PHK pneumatisch-hydraulisch-kombiniert

Gebündelte Technik erzeugt Vorsprung. Mit dem Einsatz des Grubenhebers GH PHK setzen Sie auf die Kombination aus pneumatischer Schnelligkeit und hydraulischer Präzision. So lassen sich bis zu 22 t Last mittels pneumatisch angetriebener Motorpumpe anheben und die Kolbenstange zwangsrückführen bei Ausführung ZS. Das Sicherheitskonzept setzt auf Rückschlagventile zur Lastsicherung in jeder Hubposition, auf Druckbegrenzungsventile für Überlastschutz und auf verschleißfestes Material, das Langlebigkeit garantiert. Optionen, Zubehör und die Fachberatung von Pfaff-silberblau sorgen für die passende Lösung.



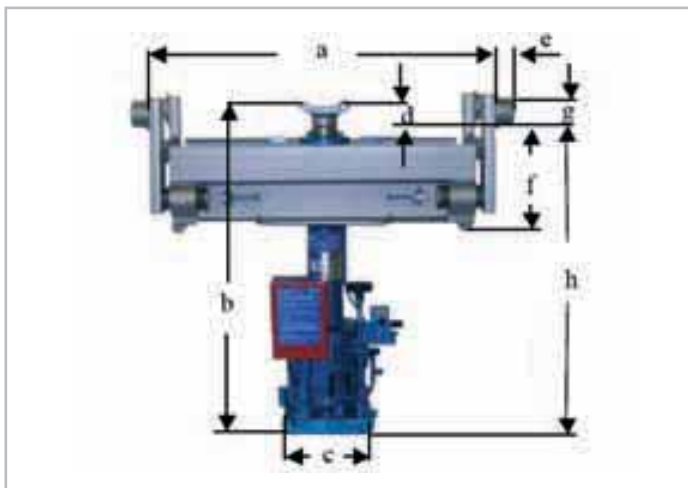
Art.-Nr.	Typ	Tragfähigkeit	Hubhöhe	Fahrgestell a	b	c	d	e	f	g	h
		t	mm		mm	mm	mm	mm	mm	mm	mm
032357101	GH PHK 2 M	2,0	600	verstellbar*	810	220	38	45	210	45	772
032357102	GH PHK 4 M	4,0	600	verstellbar*	810	220	43	48	210	60	767
032357103	GH PHK 6 MZS	6,0	600	verstellbar*	870	236	87	48	188	60	783
032357104	GH PHK 6 LMZS	6,0	800	verstellbar*	1070	236	87	48	188	60	983
032357105	GH PHK 11 MZS	11,0	600	verstellbar*	870	236	90	45	224	75	780
032357106	GH PHK 11 LMZS	11,0	800	verstellbar*	1070	236	90	45	224	75	980
032357107	GH PHK 15 MZS	15,0	600	starr*	870	236	52	45	243	75	818
032357108	GH PHK 15 LMZS	15,0	800	starr*	1070	236	52	45	243	75	1018
032357109	GH PHK 18 MZS	18,0	600	starr*	870	236	72	45	243	75	798
032357110	GH PHK 18 LMZS	18,0	800	starr*	1070	236	72	45	243	75	998
032357111	GH PHK 22 MZS	22,0	600	starr*	875	280	83	45	257	85	792
032357112	GH PHK 22 LMZS	22,0	800	starr*	1075	280	83	45	257	85	992

*nach vorhandenen Grubenmaßen (siehe Seite 108)



Grubenheber GH HP T mit hydraulischer Handpumpe teleskopierbar

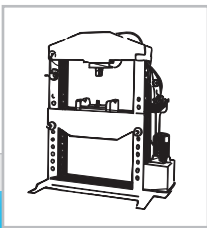
Wer von der Grube aus hoch hinaus will, braucht einen verlängerten Arm. Oder den Grubenheber GH HP T mit Teleskopfunktion. Innerhalb der sorgfältig abgestimmten Variantenvielfalt sind bis zu 22 t Last möglich. Ob Schnellhub-Handpumpe, pneumatischer Schnellhub, Teleskoptechnik der GH HP T bietet ein ausgereiftes Sicherheitskonzept für alle Einsatzsituationen und große Arbeitseffizienz. Mit reichhaltigem Zubehör und vielen Optionen lässt er sich für jeden Arbeitsplatz ideal ausstatten. Die Fachberatung von Pfaff-silberblau unterstützt Sie gerne bei der Auswahl.



4

Art-Nr.	Typ	1. Teleskop Tragfähigkeit/ Hubhöhe t/mm	2. Teleskop Tragfähigkeit/ Hubhöhe t/mm	Fahrgestell a	b	c	d	e	f	g	h
					mm	mm	mm	mm	mm	mm	mm
032357130	GH HP T 4/2	4,0/600	2/1177	verstellbar*	855	236	172	48	432	60	1027
032357132	GH HP T 15/2	15,0/600	8,4/1190	starr*	918	236	178	45	523	75	1096
032357133	GH HP T 22/2ZS	22,0/570	11/1120	starr*	840	280	157	45	497	85	997

*nach vorhandenen Grubenmaßen (siehe Seite 108)

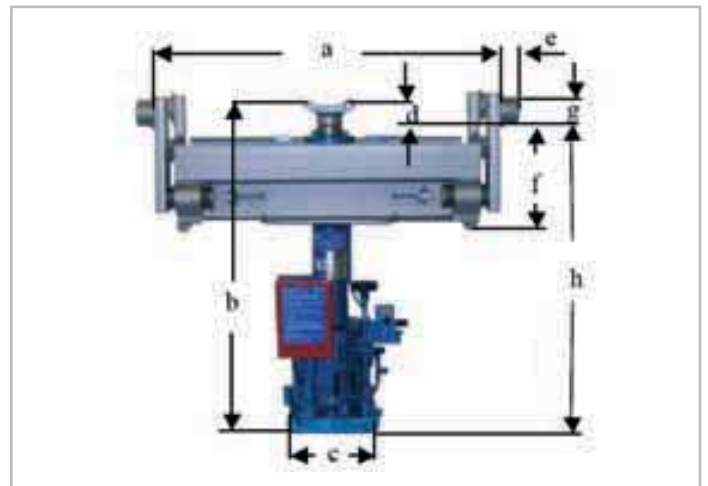


4



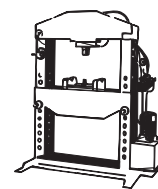
Grubenheber GH EL elektro-hydraulisch

Alles Gute kommt in diesem Fall von unten. Der Grubenheber GH...EL wird mit Elektroantrieb, Hydraulikpumpe und Steuerschieber in Gruben z.B. zum Ein- und Ausbau von Motoren eingesetzt. Mittels Fahrgestell bewegt er sich wendig hin und her. Sein komplexer technischer Aufbau mit Sicherheitsapplikationen und vielen Optionen gewährleistet einen sicheren, zuverlässigen Betrieb auch bei Lasten bis 30 t. So individuell Sie diesen Grubenheber zusammenstellen, eines bleibt doch immer gleich: die schnelle Lieferung mit 10 m Kabel, 16A CEE-Stecker und ausführlicher Betriebsanleitung mit ET-Liste und Prüfbuch. Und dazu: die Fachberatung von Pfaff-silberblau.



Art.-Nr.	Typ	Tragfähigkeit t	Hubhöhe mm	Fahrgestell a	b	c	d	e	f	g	h
					mm	mm	mm	mm	mm	mm	mm
032357120	GH 6 EL	6,0	800	verstellbar*	1070	236	87	48	188	60	983
032357121	GH 11 EL	11,0	800	verstellbar*	1070	236	90	45	224	75	980
032357122	GH 15 EL	15,0	800	starr*	1070	236	52	45	243	75	1018
032357123	GH 22 EL	22,0	800	starr*	1075	280	83	45	257	85	992
032357124	GH 30 EL	30,0	800	starr*	1100	280	120	60	280	100	980

*nach vorhandenen Grubenmaßen (siehe Seite 108)

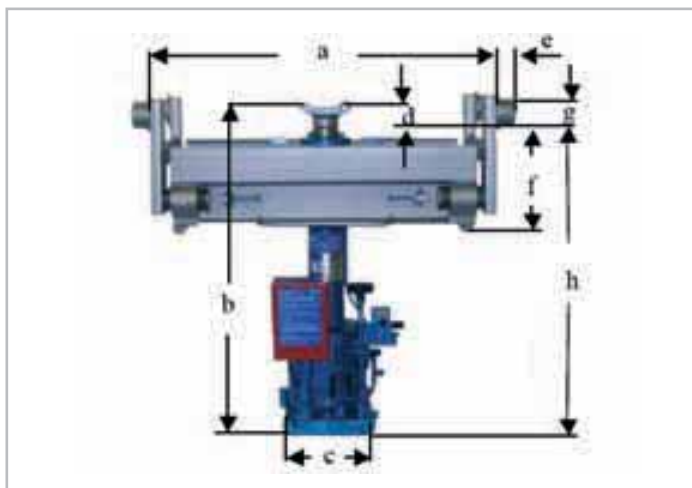


Grubenheber GH PHK T pneumatisch/hydraulisch-kombiniert, teleskopierbar

Kombinieren Sie Leistung mit Wirtschaftlichkeit. Oder pneumatischen Schnellhub mit präziser Hydraulik und weitreichender Teleskoptechnik. Denn der robuste Grubenheber GH PHK T vereint alle Vorzüge – der Druckluftmotor sorgt für bequemen Hub, die Feinhandpumpe ermöglicht exakte Lastenbewegung und mittels Teleskop erreichen sie entsprechende Hublängen. Bei bis zu 22 t Last oder bis zu 1,77 m Höhe, je nach Variante und Bedarf. Sein ausgereifter Aufbau mit Sicherheitsapplikationen und vielen Optionen gewährleistet einen sicheren, zuverlässigen Betrieb. Individualität mit zuverlässigem Ersatzteilservice und der Fachberatung von Pfaff-silberblau.

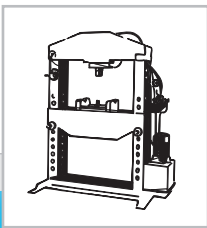


4



Art-Nr.	Typ	1. Teleskop	2. Teleskop	3. Teleskop	Fahrgestell a	b	c	d	e	f	g	h
		Tragfähigkeit/ Hubhöhe t/mm	Tragfähigkeit/ Hubhöhe t/mm	Hublast/ Hubhöhe t/mm								
032357140	GH PHK T 4/2 MZS	4,0/600	2/1177	–	verstellbar*	855	236	172	48	432	60	1027
032357141	GH PHK T 11/3 MZS	11,0/600	6,2/1190	2,8/1767	verstellbar*	913	236	153	45	513	75	1066
032357142	GH PHK T 15/2 MZS	15,0/600	8,4/1190	–	starr*	918	236	178	45	523	75	1096
032357144	GH PHK T 22/2 MZS	22,0/570	11/1120	–	starr*	840	280	157	45	497	85	997

*nach vorhandenen Grubenmaßen (siehe Seite 108)



Welches Zubehör für welche Anforderung? Das umfangreiche Programm von Pfaff-silberblau ermöglicht es Ihnen, schnell zur Aufgabenstellung die passende Komponente zu finden. Alle Bauteile wurden nach dem modularen Prinzip konzipiert, so dass Sie sich mühelos Ihr indivi-

duelles Handwerkszeug zusammenstellen können. Wenn Sie Fragen haben, wenden Sie sich an den Pfaff-silberblau Beratungsservice, er hilft Ihnen dabei, die wirtschaftlichste Lösung für Ihren Bedarf auszuwählen.

4

Hubverlängerung HVL

Für alle Fälle in denen ein vorhandener Hub eines Hebers nicht ausreicht oder der Leerhub reduziert werden muss. Die Hubverlängerung ist lieferbar in den Längen 100 mm, 150 mm und 200 mm.



HVL

Achstraverse für PKW AT P

Die Aufnahme des Pkws ist seitlich wie auch mittig möglich. Hierfür werden die im Lieferumfang enthaltenen Gummiteiler einfach umgesteckt. Auch für die Hebefunktion einsetzbar.

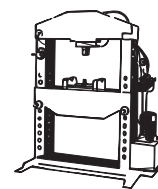


PKW AT P

Achstraverse PKW AT P

Art.-Nr.	Typ	Tragfähigkeit t	Stützweite mm	Baulänge mm	Eigengewicht kg
032360030	AT P 1/12	1,0	630-1200	750	28
032360031	AT P 1 S	1,0	600-1000	725	14
033260032	AT P 1/14	1,0	760-1400	880	32
032360033	AT P 3	3,0	560-800	685	22
032360034	AT P 3 S	3,0	660-1100	780	30

*Baulänge der Traverse zur vorhandenen Grubenbreite beachten!



Achstraverse LKW AT L

Zur 2-Punkt-Aufnahme der Achsen von LKW's oder Bussen. Im Lieferumfang enthalten sind je zwei Stützrohre 120 mm und 150 mm sowie zwei Tragteller.



LKW AT L

Achstraverse LKW AT L

Art.-Nr.	Typ	Tragfähigkeit t	Stützweite mm	Baulänge mm	Eigengewicht kg
032360037	AT L 11	11,0	450-850	700	50
032360038	AT L 11 L	11,0	650-1100	790	70
032360040	AT L 15	15,0	500-850	700	50
032360041	AT L 15 L	15,0	720-1100	790	70
032360042	AT L 18	18,0	650-850	700	50
032360043	AT L 18 L	18,0	650-1100	790	80
032360044	AT L 22	22,0	550-850	700	60
032360045	AT L 22 L	22,0	680-1100	790	80

*Baulänge der Traverse zur vorhandenen Grubenbreite beachten!

Abstützbrücke ASB

Zum Abstützen von Lasten wird ASB auf die vorhandenen Grubenmaße angepasst. An allen Abstützbrücken ab 6 t sind die Tragteller aufgesteckt, damit die Rohre zum Abstützen von unten eingeschoben werden können. Ab 11 t sind zusätzliche Schnäpper am Tragteller notwendig, um ein Durchfallen der Rohre zu verhindern. Auch hier gilt Sicherheit nach Norm: ASB erfüllt die Anforderungen nach EN 1494 der zusätzlichen Lastenabsicherung.

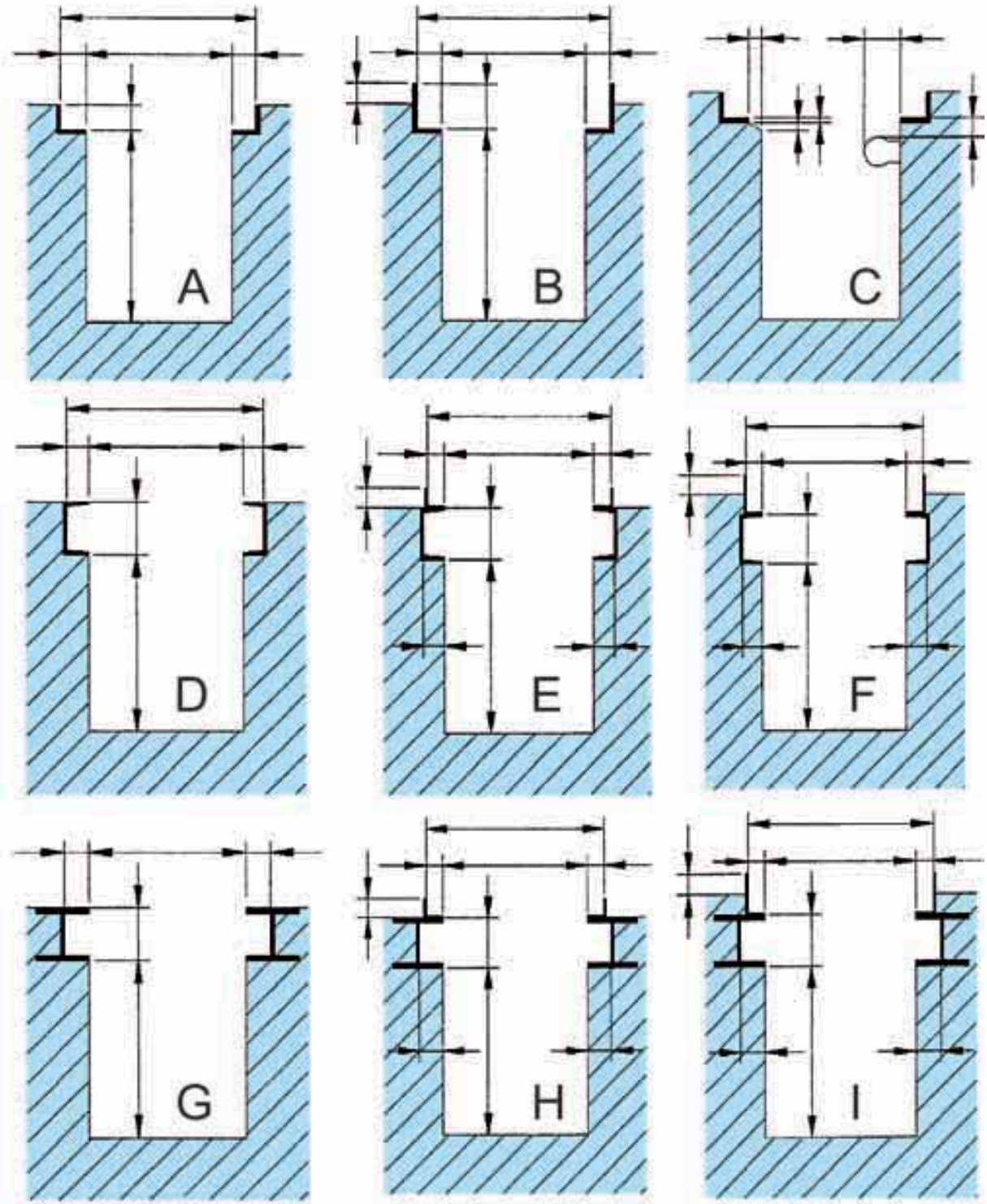
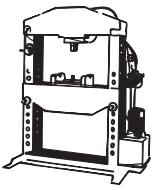


ASB

Abstützbrücke ASB

Art.-Nr.	Typ	Tragfähigkeit t	Stützrohrlänge mm	Bauhöhe mm	Eigengewicht kg
032360049	ASB 4*	4	300	165	25
032360050	ASB 6*	6	500	210	40
032360051	ASB 11*	11	500	240	85
032360053	ASB 15*	15	500	240	85
032360054	ASB 18*	18	500	260	90
032360055	ASB 22*	22	500	265	105

*Fertigung nach vorhandenen Grubenmaßen



Gruben A und B

Winkelstahl

DIN 1028 oder EN 56 - 62

Gruben D / E / F

U-Stahl

DIN 1026 oder EN 24 - 62

Gruben G / H / I

I-Stahl

DIN 1025 oder EN 19, 57, 53 - 62

Bei Gruben mit vorstehenden Lampen, Rohren oder Fliesen bitte nach Muster C eintragen.

Bei abweichender Grubenausführung wird aussagekräftige Maßskizze benötigt.