

Werkstattkran SILVERLINE

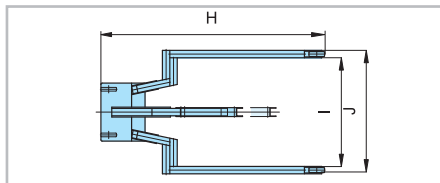
Werkstattkran SILVERLINE HWK KLS

So komfortabel kann Power sein. Wo kein Einsatz dem anderen gleicht, wird der Werkstattkran HWK KLS zum Vielseitigkeitsmeister. In den beiden Varianten für 0,5 t und 1,0 t Hublast, jeweils mit parallelem oder v-förmigen Fahrgestell, erhalten Sie ein Gerät für alle Werkstattanforderungen. Die drehbare Hydraulik sorgt für absoluten Bedienkomfort auch auf engstem Raum. Mehr noch: Im Schnellgang bringt die Pumpe den Ausleger mit nur 20 Pumpbewegungen auf 2.080 mm Höhe. Und das alles sehr sicher, denn das speziell konzipierte Fahrgestell und die serienmäßige Radfeststellung schenken dem Kran seinen sicheren Stand. Ist der Einsatz vorbei, wird der Kran mittels Klappvorrichtung von nur einer Person schnell zusammengelegt und wieder verstaut.

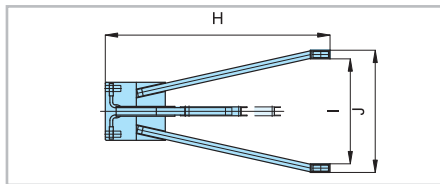
4



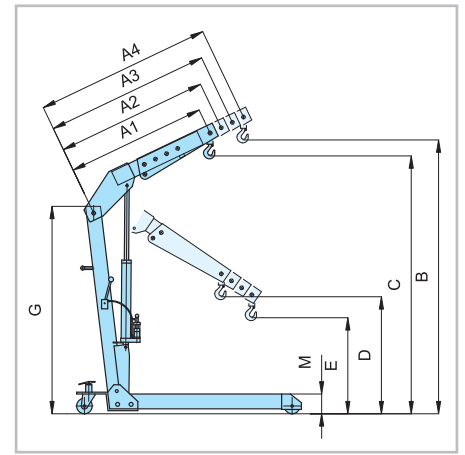
HWK KLS mit Fahrgestellform V



Fahrgestellform II

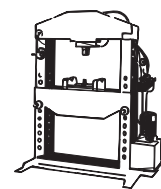


Fahrgestellform V



HWK KLS mit Fahrgestellform II

Art.-Nr.			040008514	040008515	040008516	040008517
Typ			HWK KLS 0,5	HWK KLS 0,5	HWK KLS 1,0	HWK KLS 1,0
Fahrgestell-Form			II	V	II	V
Tragfähigkeit bei Kranarmlänge	kg/mm	A1	500/1130	500/1130	1000/1130	1000/1130
	kg/mm	A2	400/1230	400/1230	800/1230	800/1230
	kg/mm	A3	350/1330	350/1330	700/1330	700/1330
	kg/mm	A4	250/1430	250/1430	500/1430	500/1430
Hakenhöhe max. äußerste Position	mm	C	2200	2200	2200	2200
Hakenhöhe max. innerste Position	mm	B	2080	2080	2080	2080
Hakenhöhe min. äußerste Position	mm	E	770	770	770	770
Hakenhöhe min. innerste Position	mm	D	940	940	940	940
Hub je Pumpbewegung mit/ohne Last	mm		20/80	20/80	20/80	20/80
Betriebsdruck	bar		150	150	290	290
Handkraft bei Nennlast	daN		16	16	32	32
Durchfahrhöhe	mm	G	1680	1680	1680	1680
Unterfahrhöhe	mm	M	160	160	160	160
Fahrgestell-Länge gesamt	mm	H	1820	1820	1820	1820
Fahrgestellbreite innen/außen	mm	I/J	990/850	990/850	990/850	990/850
Eigengewicht	kg		138	132	156	150



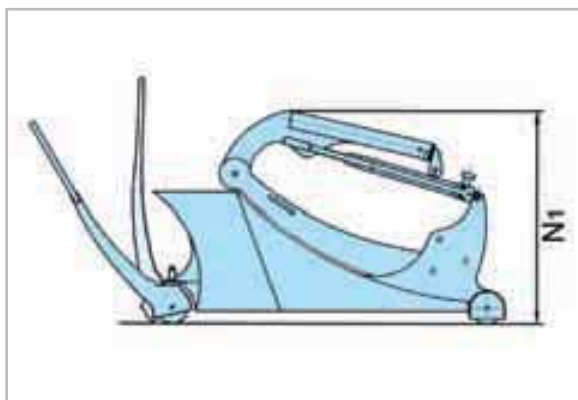
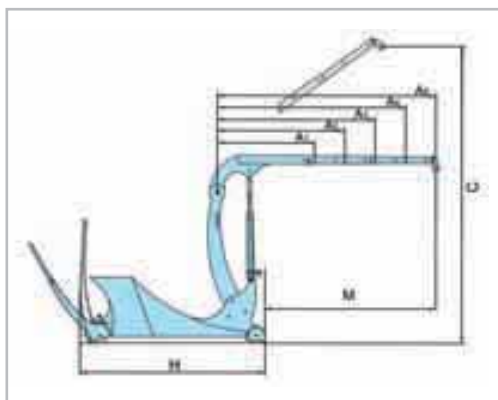
Hydraulischer Gegengewichtskleinkran

Hydraulischer Gegengewichtskleinkran HGGKK

Dieses wendige Multifunktionalstalent hat's in sich. Fahrbar, klappbar und leistungsstark mit doppeltwirkender Handpumpe bewegt es Lasten maximal effizient. Sicherheit entsteht durch ein System aus serienmäßiger Feststellbremse und Fußschutz an den kugelgelagerten Rollen. Beweglichkeit bietet die freie Ausladung vor den Rädern für das problemlose Heranfahren an Maschinen, Rampen o.ä. Komfort schenkt die leichtgängige, mittig angeordnete Lenkdeichsel mit ergonomischem Griff, der um 180° eingeschlagen und für den Transport abgenommen werden kann.



4



Typ Art.-Nr.			040008525 HGGKK 250	040008526 HGGKK 350	040008527 HGGKK 500
Tragfähigkeit bei Auslegerlänge	kg/mm	A1	250 / 925	350 / 925	500 / 925
	kg/mm	A2	165 / 1215	230 / 1215	360 / 1215
	kg/mm	A3	120 / 1505	170 / 1505	265 / 1505
	kg/mm	A4	95 / 1795	135 / 1795	210 / 1795
	kg/mm	A5	80 / 2085	110 / 2085	175 / 2085
Ausladung vor der Hydraulik	mm	M	465 - 1625	465 - 1625	465 - 1625
Hubhöhe max.	mm	C	2800	2800	2800
Durchfahrbreite	mm		800	800	800
Fahrgestelllänge	mm		1500	1500	1500
Gesamtlänge	mm	H	1775	1775	1775
Höhe geklappt, ohne Deichsel	mm	N1	1020	1020	1020
Raddurchmesser	mm		150	150	150
Eigengewicht inkl. Gegengewicht	kg		400	435	470



Wer bei Kransystemen auf Qualität und Zuverlässigkeit setzt, kommt an Pfaff-silberblau nicht vorbei. Eine vielfältige Auswahl ermöglicht für jede Raum- und Aufgabensituation die maßgeschneiderte Lösung. Konzipiert für schwierigste Einsätze, sind die Geräte durchgängig robust, verwindungssteif, aus hochwertigen Materialien und einfach in ihrer Handhabung. Je Anwendung können Sie auf unterschiedliche Fahrwerke und umfangreiches Zubehör zurückgreifen. Technik, der Sie vertrauen können. Für alle, die früher an später denken. Pfaff-silberblau Krane – weil Sie sich keine Kompromisse leisten wollen.



5



Krane

Wandschwenkkran

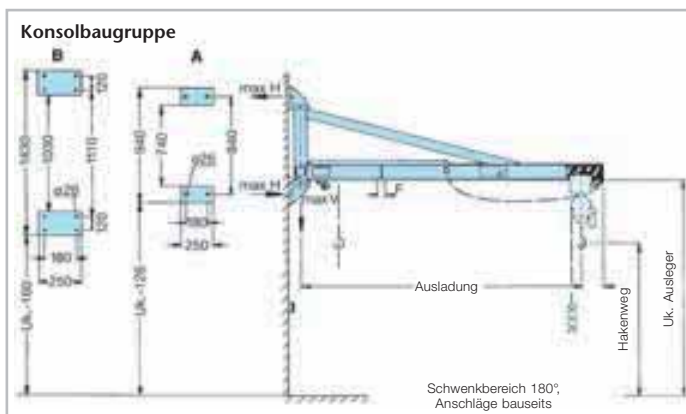


Wandschwenkkran WSK PW nach DIN 15018 H2B2

Ausgereifte Technik im Fortsetzungsprinzip, bei konstant gutem Preis-/Leistungsverhältnis. So präsentiert sich der handhabungsfreundliche Wandschwenkkran WSK PW. Unverzichtbar bei Lasten bis 1 t und Radien bis 180°. Sein Konstruktionsprinzip basiert auf nach oben abgehängtem Träger mit verwindungsfreier Profilstahlkonstruktion. Des Weiteren bietet der WSK PW eine Stromzuführung mit Kabelhalterrohr und Rundkabel bis 3 m Ausladung, ab 4 m als Rundschleppkabel – einschließlich Netztrennschalter. Lieferung erfolgt in Standardgrundierung RAL 6018 gelb-grün. Jetzt neu mit vielen praktischen Optionen von Wand- oder Stützumfassungskonsolle über mechanischen Schwenkbegrenzungsanschlag bis zur Arretiervorrichtung.

Die Hebezeuge zum Wandschwenkkran WSK PW sind nicht im Lieferumfang enthalten, Sie finden diese auf den Seiten 119 bis 135.

5



Art.-Nr.	Tragfähigkeit kg	Ausladung mm	F mm	Konsol- baugruppe	FH daN	FV daN	Eigengewicht kg
032145001	125 (40*)	2000	55	A	572	243	60
032145002		3000	55	A	874	251	70
032145003		4000	64	A	1224	273	95
032145037		5000	64	A	1572	286	110
032145039		6000	82	A	2081	334	160
032145004	250 (40*)	2000	55	A	992	402	60
032145005		3000	55	A	1503	410	70
032145007		4000	64	A	2066	433	95
032145043		5000	82	A	2723	475	140
032145045		6000	100	A	3501	554	230
032145008	500 (55*)	2000	64	A	1884	743	70
032145009		3000	64	A	2546	753	80
032145010		4000	82	A	3885	790	120
032145050		5000	100	A	5036	866	205
032145052		6000	120	B	3949	985	365
032145053	1000 (90*)	2000	82	A	3673	1426	80
032145011		3000	82	A	5545	1444	100
032145012		4000	100	A	7487	1510	170
032145058		5000	120	B	5957	1623	320

* zulässiges Hebezeuggewicht in () beachten

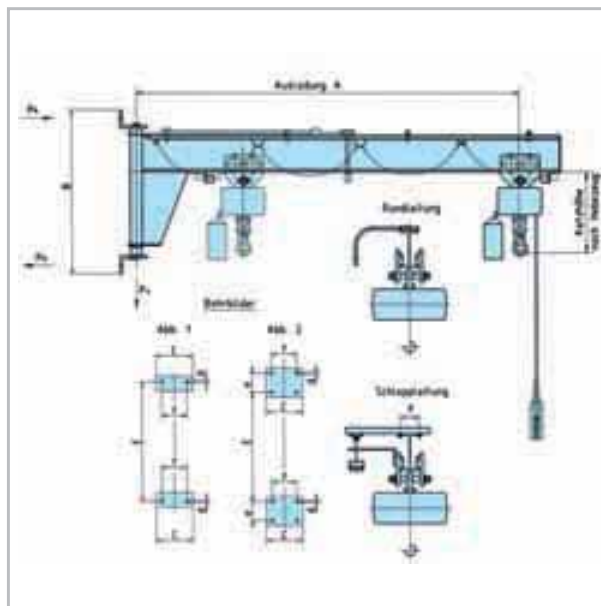


Wandschwenkkran

Wandschwenkkran WSK GWL

Es gibt sie: die New Economy der Wandkrantechnik. Flexibel, wirtschaftlich und individuell bewegt der Wandschwenkkran WSK GWL Lasten von 125 kg bis 2,5 t in einem Schwenkbereich bis 180°. Der handhabungsfreundliche Kran nutzt mit nach oben gezogenem Träger auch niedrige Hallen optimal aus. Standardmäßig läuft die Stromzuführung über Kabelhalterrohr und Rundkabel. Ebenso serienmäßig ist die Grundierung in RAL 2304040 cyan-blau. Seine Individualität zeigt sich in der großen Auswahl an Traglasten, Ausladungen und Konsolen als Wand- oder Stützumfassungsvariante. Ab einer Ausladung von 4 m wird eine Stromzuführung über Schleppleitung empfohlen.

Die Hebezeuge zum Wandschwenkkran WSK GWL sind nicht im Lieferumfang enthalten, Sie finden diese auf den Seiten 119 bis 135.



Art.-Nr.	Tragfähigkeit kg	Ausladung A mm	Bauhöhe B mm	Flansch- breite F mm	Ph kN	Pv kN	Bohr- bild Abb.	C	E	d	e	f	Eigen- gewicht kg
040009000	125 (40*)	2000	660	64	7,8	2,7	1	300	590	18	-	210	60
040009001		3000	660	64	11,7	2,8	1	300	590	18	-	210	70
040009002		4000	800	73	13,5	3,1	1	300	710	22	-	210	110
040009005	250 (55*)	2000	660	64	13,6	4,4	1	300	590	18	-	210	60
040009006		3000	800	82	17,4	4,8	1	300	710	22	-	210	100
040009007		4000	900	91	21,0	5,2	1	300	810	24	-	210	140
040009010	500 (80*)	2000	800	82	21,0	8,0	1	300	710	22	-	210	80
040009011		3000	900	91	27,9	8,4	1	300	810	24	-	210	120
040009012		4000	1115	110	38,4	9,5	2	300	605	29	210	210	220
040009015	800 (90*)	2000	900	91	27,9	12,0	1	300	810	24	-	210	100
040009016		3000	1115	110	42,4	13,0	2	300	605	29	210	210	190
040009017		4000	1115	120	57,7	13,5	2	300	605	29	210	210	240
040009019	1000 (150*)	2000	1115	100	35,6	15,7	2	300	605	29	210	210	150
040009020		3000	1115	120	54,3	16,3	2	300	605	29	210	210	210
040009021		4000	1115	135	73,7	16,9	2	300	605	29	210	210	260
040009023	1600 (150*)	2000	1115	110	53,9	23,2	2	300	605	29	210	210	160
040009024		3000	1215	135	73,0	24,2	2	300	705	29	210	210	250
040009025	2000 (150*)	2000	1115	120	66,2	28,3	2	300	605	29	210	210	170
040009026		3000	1215	150	89,6	29,3	2	300	705	29	210	210	270

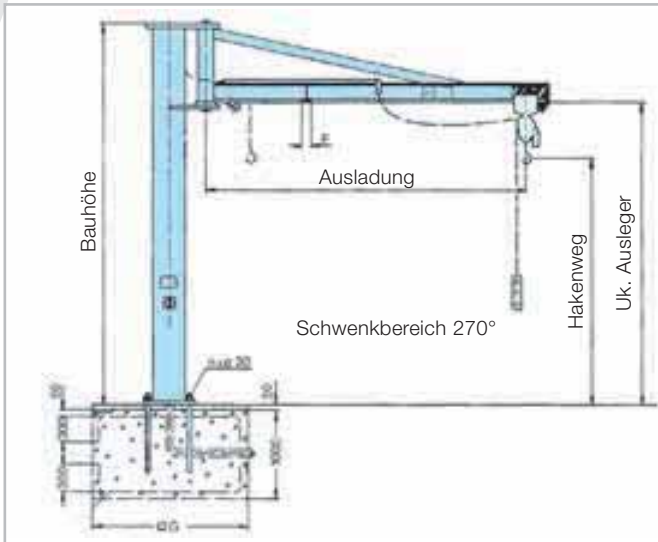
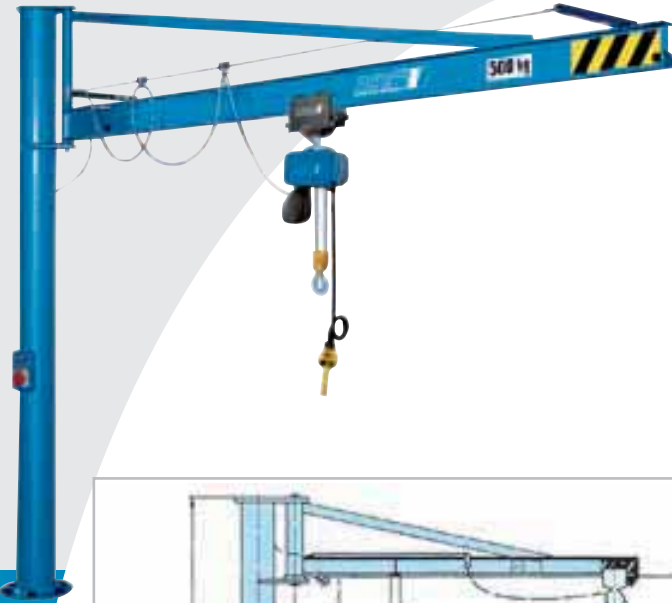
* zulässiges Hebezeuggewicht in () beachten

Größere Traglasten und Ausladungen auf Anfrage!



Krane

Säulenschwenkkran



5

Säulenschwenkkran SSK PS

Spielraum wird zum Funktionsprinzip. Mit dem schwenkbaren Arm des Säulenschwenkkrans SSK PS erreichen Sie im 270°-Radius mühelosen Zugang zu jedem Raumpunkt – bei Lasten bis 2 t. Für Sicherheit sorgt die ins Fundament einbetonierte Kransäule mit Ankerschrauben. Weitere Merkmale der robusten, verwindungssteifen Ausführung nach Bauart DIN 15018 H2B2 sind die Stromzuführungen mit Kabelhalterrohr und Rundkabel bis 3 m Ausladung oder Rundschieppkabel ab 4 m Ausladung, einschließlich Netztrennschalter. Erweiterte Vielseitigkeit bieten Zubehör und Optionen, wie Säulenverlängerung, Sonderfußplatte, mechanischer Schwenkbegrenzungsanschlag sowie Arretiervorrichtung. Der SSK PS wird in Standardgrundierung in RAL 6018 gelb-grün geliefert.

Die Hebezeuge zum Säulenschwenkkran SSK PS sind nicht im Lieferumfang enthalten, Sie finden diese auf den Seiten 119 bis 135.

Art-Nr.	Tragfähigkeit kg	Ausladung mm	UK-Maß mm	Bauhöhe mm	F mm	G mm	Eigengewicht kg
032155021	125 (40*)	2000	2500	3290	55	850	215
032155023		3000	2500	3290	55	950	225
032155025		4000	2500	3290	64	1050	245
032155027		5000	2500	3290	64	1150	260
032155030		6000	2500	3290	82	1350	315
032155031	250 (40*)	2000	2500	3290	55	950	215
032155033		3000	2500	3290	55	1100	225
032155035		4000	2500	3290	64	1250	250
032155038		5000	2500	3290	82	1400	295
032155040		6000	2500	3290	100	1500	470
032155041	500 (55*)	2000	2500	3290	64	1200	220
032155043		3000	2500	3290	64	1400	235
032155046		4000	2500	3290	82	1550	360
032155048		5000	2500	3290	100	1700	445
032155050		6000	2500	3760	120	1800	660
032155051	1000 (90*)	2000	2500	3290	82	1450	320
032155054		3000	2500	3290	82	1700	340
032155056		4000	2500	3290	100	1900	410
032155058		5000	2500	3760	120	2050	620
032155059		2000 (150*)	2000	2500	3760	120	1800

* zulässiges Hebezeuggewicht in () beachten

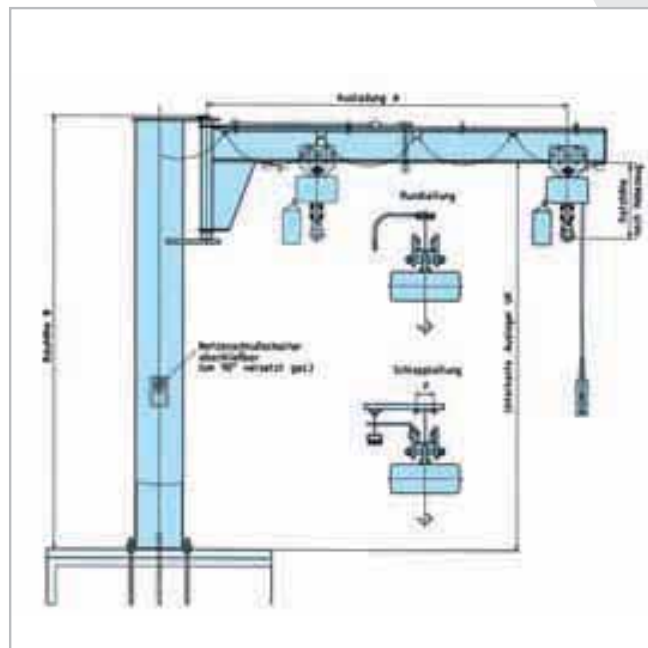
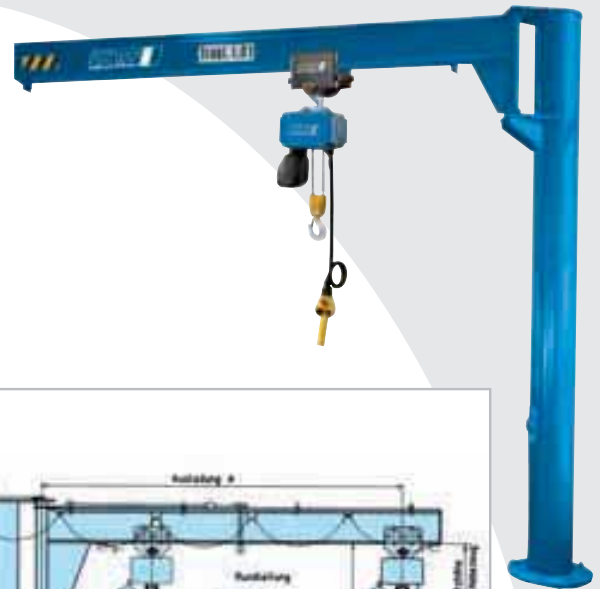


Säulenschwenkkran

Säulenschwenkkran SSK GSX

Das Raumwunder für mittlere Lasten von von 125 kg bis 2,5 t. Der Säulenschwenkkran SSK GSX bietet mit seinem nach oben gezogenen Träger maximale Höhenausnutzung auch in niedrigen Hallen. Der schwenkbare Arm eröffnet im 270°-Radius bequemen Zugang zu jedem Raumpunkt. Zur Auswahl stehen individuelle Säulenhöhen, Ausladungen, ein mechanischer Schwenkbegrenzungsanschlag und eine Arretiervorrichtung. Als Sicherheitsmaßnahme wird die Kransäule mit ihrem schwenkbaren Ausleger mit Ankerschrauben ins Fundament einbetoniert, optional ist eine Sonderfußplatte erhältlich. Weitere Merkmale der robusten, verwindungssteifen Ausführung nach DIN 15018 H2B2 sind die Stromzuführung mit Kabelhalterrohr und Rundkabel bis 6 m Ausladung, ab 4 m Ausladung empfehlen wir jedoch Schleppkabel-Ausführung. Grundierung nach RAL 2304040 cyan-blau.

Die Hebezeuge zum Säulenschwenkkran SSK GSX sind nicht im Lieferumfang enthalten, Sie finden diese auf den Seiten 119 bis 135.



5

Art-Nr.	Tragfähigkeit kg	Ausladung A mm	UK-Maß mm	Bauhöhe B mm	Flanschbreite F mm	Fundament- kantenlänge m	Eigengewicht ca. kg
040009046	125 (40*)	2000	2500	2680	64	0,90	120
040009047		3000	2500	2700	73	1,15	140
040009048		4000	2500	2720	82	1,30	200
040009051	250 (55*)	2000	2500	2680	64	1,05	120
040009052		3000	2500	2720	82	1,25	180
040009053		4000	2500	2750	91	1,35	270
040009056	500 (80*)	2000	2500	2720	82	1,35	160
040009057		3000	2500	2750	91	1,50	250
040009058		4000	2500	2790	110	1,55	380
040009061	800 (90*)	2000	2500	2770	100	1,35	240
040009062		3000	2500	2790	110	1,55	350
040009063		4000	2500	2840	135	1,70	430
040009065	1000 (150*)	2000	2500	2770	100	1,45	310
040009066		3000	2500	2810	120	1,65	370
040009067		4000	2500	2870	150	1,80	450
040009069	1600 (150*)	2000	2500	2810	120	1,65	330
040009070		3000	2500	2850	135	1,90	530
040009071	2000 (150*)	2000	2500	2810	120	1,75	330
040009072		3000	2500	2880	150	2,00	550

* zulässiges Hebezeuggewicht in () beachten

Größere Traglasten und Ausladungen auf Anfrage!

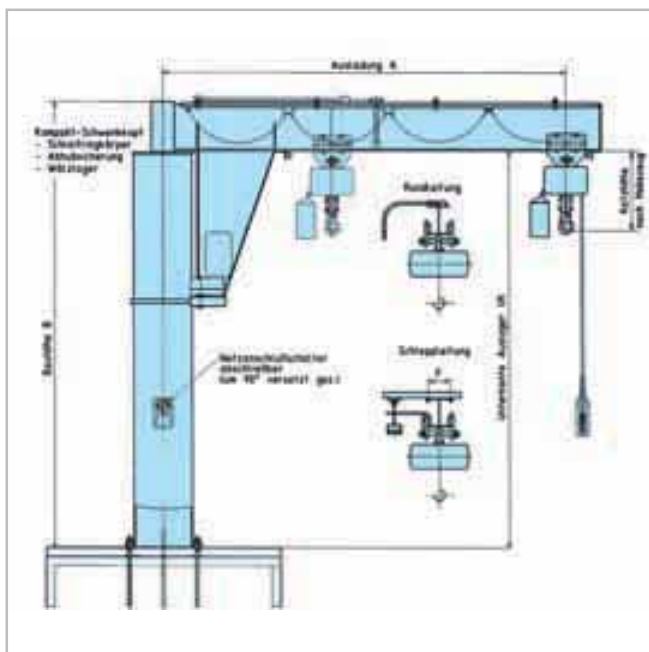


Krane

Säulenschwenkkran



5



Säulenschwenkkran SSK ZSD

Schwerste Lasten beweglicher machen. Der Säulenschwenkkran SSK ZSD nimmt dieses Motto auf 360° genau – für Gewichte zwischen 500 kg und 3,2 t. Bemerkenswert ist die Säulenkonstruktion für die volle Nutzung der Raumhöhe, anpassbar mit individuellen Sonderausführungen in Säule und Ausladung. Zur Sicherheit wird die Kransäule mit Ankerschrauben ins Fundament einbetoniert. Weitere Merkmale sind die robuste, verwindungssteife Ausführung nach DIN 15018 H2B3, und Stromzuführung über C-Schiene über Flachsleppkabel. Viele Optionen von Sonderfußplatte, mechanischem Schwenkbegrenzungsanschlag, Arretiervorrichtung, elektrischem Schwenktrieb und Idealssteuerung erfüllen spezielle Anforderungen. Die Grundierung erfolgt in RAL 2304040 cyan-blau.

Die Hebezeuge zum Säulenschwenkkran SSK ZSD sind nicht im Lieferumfang enthalten, Sie finden diese auf den Seiten 119 bis 135.

Art.-Nr.	Tragfähigkeit kg	Ausladung A mm	UK-Maß mm	Bauhöhe B mm	Flanschbreite F mm	Fundamentkantenlänge m	Eigengewicht kg
040009080	500 (80*)	2000	3000	3260	110	1,15	370
040009081		3000	3000	3260	110	1,35	390
040009082		4000	3000	3280	120	1,45	440
040009085	1000 (100*)	2000	3000	3260	110	1,35	370
040009086		3000	3000	3310	135	1,55	430
040009087		4000	3000	3310	135	1,75	610
040009090	2000 (150*)	2000	3000	3310	135	1,65	530
040009091		3000	3000	3340	150	1,90	590
040009092		4000	3000	3370	160	2,10	810
040009095	3200 (200*)	2000	3000	3340	150	1,90	540
040009096		3000	3000	3400	170	2,20	790
040009097		4000	3000	3440	180	2,40	1140

* zulässiges Hebezeuggewicht in () beachten.
Größere Traglasten und Ausladungen auf Anfrage!



Verfahrbarer Säulenschwenkkran

Verfahrbarer Säulenschwenkkran VSSK MOB

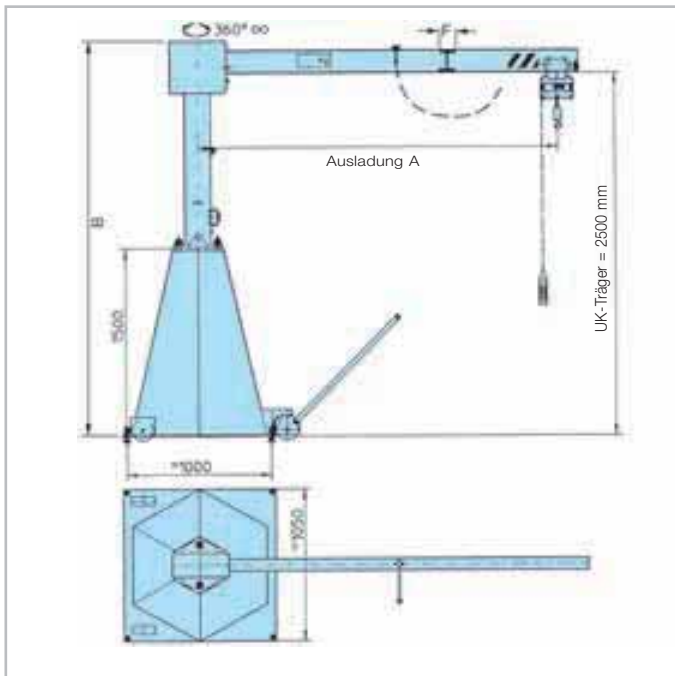
Variable Arbeitsplatzbestückung – mit dem verfahrbaren Säulenschwenkkran VSSK MOB, denn der ist flexibel für wechselnde Einsatzfälle bis 360° und 500 kg. Die kompakte Einheit aus Standsäule, Kranfuß und Ausleger wird häufig alternativ zum Hallenkran eingesetzt. Alles spricht dafür: leicht aufzubauen, entspricht DIN 15018 H2B2, stabiler Kranfuß aus Sechskant-Standsäule und 4 Ausricht-/Stützschauben, vormontierte Drehlagerung, zuverlässige Elektrik, Schleifringkörper und CEE-Aufbaustecker.

Serienmäßig wird der Säulenschwenkkran VSSK MOB in RAL 6018 gelb-grün lackiert ausgeliefert. Optional erhalten Sie weiteres Zubehör auf Anfrage.

Die Hebezeuge zum Säulenschwenkkran VSSK MOB sind nicht im Lieferumfang enthalten, Sie finden diese auf den Seiten 119 bis 135.



5



Art-Nr.	Tragfähigkeit kg	Ausladung A mm	Bauhöhe B mm	Flanscbreite F mm	Eigengewicht kg	Füllgewicht kg**
032156500	125 (40)*	5000	2750	100	862	2585
032156501	250 (40)*	4000	2750	100	837	3286
032156502	315 (40)*	3000	2750	100	813	2638
032156503	400 (55)*	2500	2730	91	790	2668
032156504	500 (55)*	2000	2730	91	609	2375

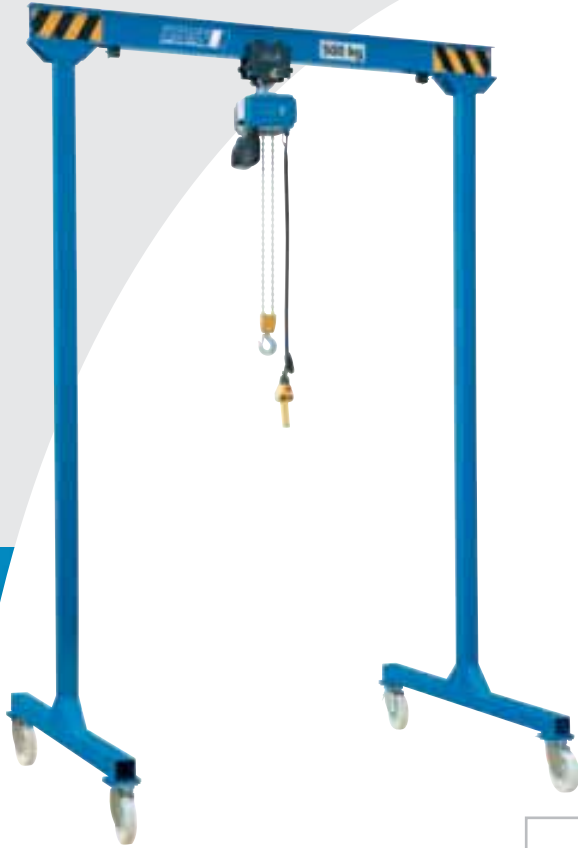
* zulässiges Hebezeuggewicht () beachten

** nicht im Lieferumfang enthalten, als Option lieferbar



Krane

Portalkran



Portalkran PKR

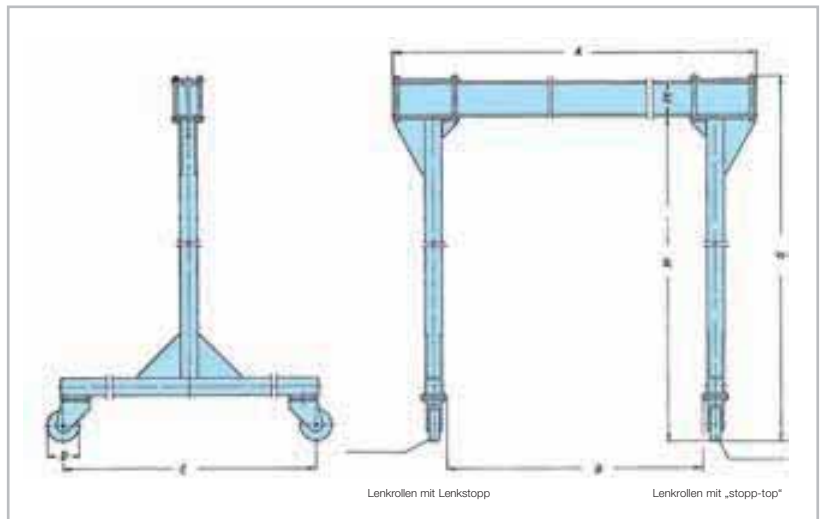
Geeignet für alle Aufgaben in der Halle und im Freien. Der Portalkran PKR "KP" für Traglasten von 500 kg – 3200 kg zählt zu den flexiblen Partnern beim Be- oder Entladen bzw. für Montage- und Reparaturzwecke. Mühelos verfahren Sie ihn zu seinem jeweiligen Einsatzort. Die Krankonstruktion besteht aus zwei Kransäulen und einem Profilträger. Standardmäßig erfolgt der Grund- und Deckanstrich RAL 2304040 cyan-blau, ca. 60 µm

- Elektrik über Rund – oder Schleppkabel
 - Höhenverstellung über Zahnstangenwinden
 - andere Traglasten und Abmessungen
- sind gegen Mehrpreis möglich.

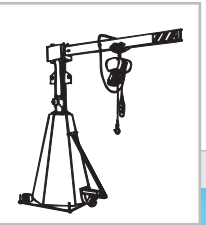
In Verbindung mit einem Hebezeug aus unserem reichhaltigen Verkaufsprogramm wird der Kran komplettiert und macht ihn zu einem unentbehrlichen Helfer.

Die Hebezeuge zum Portalkran PKR KP sind nicht im Lieferumfang enthalten, sie finden diese auf den Seiten 119 bis 135.

5



Art-Nr.			040009105	040009106	040009107	040009108
Tragfähigkeit		kg	500	1000	2000	3200
Gesamthöhe	G	mm	3660	3700	3800	3830
lichte Höhe	H	mm	3500	3500	3500	3500
Gesamtbreite	A	mm	3500	3500	3500	3500
lichte Breite	B	mm	3045	3045	3000	3000
Traversenlänge	C	mm	1750	1750	1750	1750
Raddurchmesser	D	mm	200	200	250	250
Trägergröße		IPE	160	200	300	330
Flanschbreite		mm	82	100	150	160
Eigengewicht		kg	199	247	339	428



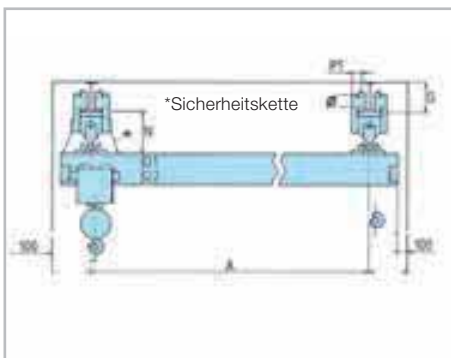
Speziallaufkatzen



Speziallaufkatzen Lfk PR-D

Den Erfolg anstoßen, in jedem Winkel der Montagehalle – ein Kinderspiel mit den Speziallaufkatzen PR. Denn dieses Kranbauteil zum Bau von Hängekranen lässt sich flächendeckend einsetzen und mühelos manuell bewegen. Einfach verfahren durch Drücken gegen die Last. Kugelgelagerte Laufrollen lassen die Brücke dabei wie von selbst verfahren. Die Speziallaufkatze ist konzipiert für den Einsatz in Hängekranen von 500 kg bis 2,5 t mit einer maximalen Spannweite von 8 m. Sie wird paarweise eingesetzt mit Anschraubplatte am Hauptträger.

5



Typ PR-D	Art.-Nr.	P1 mm	Rollen Ø mm	N mm	G mind. mm	Flansch- breite mm	Gewicht je Paar kg
5	040005650	19	55	145	100	50-202	13
10	040005652	24	60	167	120	65-202	21
20	040005654	27	76	185	160	88-202	36
32	040005656	32	96	232	180	100-202	76

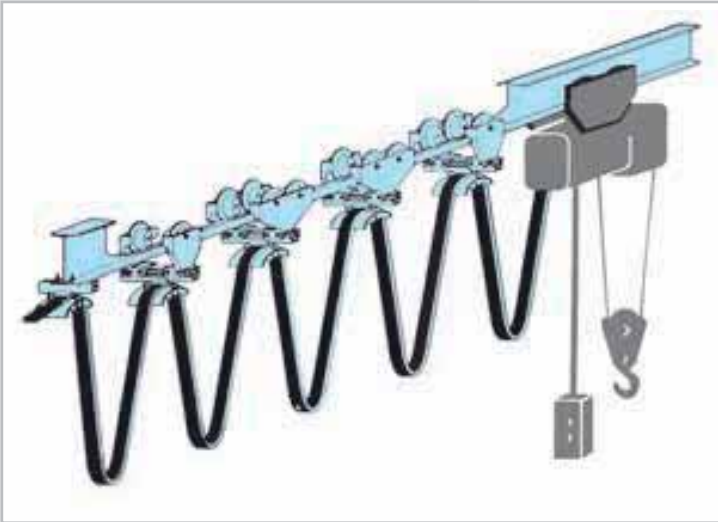
ACHTUNG: Die Auskrantung D1 darf max. 1/10 der Spannweite betragen

Tragfähigkeit kg	erforderlicher Laufkatzentyp			Mindestprofil für Hauptträger IPE DIN 1025 Blatt 5							
	mit Handhebezeug Spannweite	mit Elektrohebezeug Spannweite		Q1 = bei Handhebezeug / Q2 = bei Elektrohebezeug							
		3-8 m	3-5 m	6-8 m	Spannweite A in Meter						
				Q	2	3	4	5	6	7	8
500	PR-D 5	PR-D 5	PR-D 5	Q1	140	140	160	180	200	220	240
				Q2	140	160	180	200	220	240	240
1000	PR-D 10	PR-D 10	PR-D 10	Q1	160	180	200	220	240	270	270
				Q2	180	200	220	220	240	270	300
2000	PR-D 20	PR-D 20	PR-D 32	Q1	200	200	240	270	300	330	330
				Q2	240	270	270	300	330	330	360
2500	PR-D 32	PR-D 32	PR-D 32	Q1	200	220	240	270	300	330	360
				Q2	270	300	330	330	360	360	400



Krane

Stromzuführungen



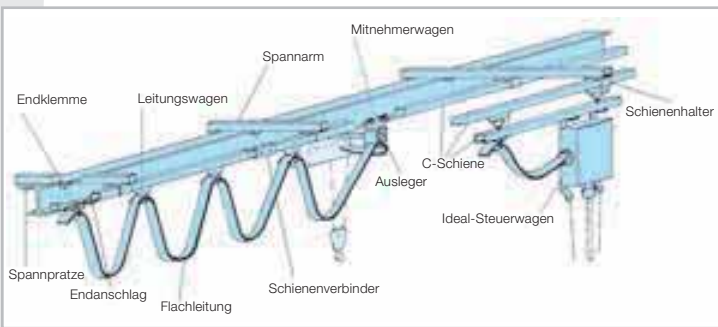
Stromzuführung Kabelwagen SZF-K

Systematik erkennt man an ihren Details. Wie zum Beispiel bei der Stromzuführung für verfahrbare Elektrozüge mittels Kabelwagen. Das Flachkabel wird schnell und einfach am Kabelwagen befestigt. Der läuft am gleichen Träger wie das Hebezeug. Die Stromzuführung selbst ist für diese Flachkabel mit einer Traglast bis ca. 10 kg ausgelegt. Hochwertige Materialien wie die Achse aus rostfreiem Stahl, Alu-Schiene und Kunststoff-Kabelaufgabe gewährleisten ein Höchstmaß an Gesamtsicherheit der Stromzuführung.

5

Stromzuführung Kabelwagen SZF-K

	Größe mm	max. Flanschbreite mm
Kabelwagen - 2-rollig	125	81
	160	116
Kabelwagen - 4-rollig	200	156
	250	206



Stromzuführung C-Schiene SZF-C

Systematisch wirtschaftlich – mit der C-Schiene für Flachkabel laufen die Leitungswagen in einer parallel verlegten C-Schiene. Sie werden mittels Spannarmen am Träger oder Schienenhalter direkt an der Decke befestigt. Das Komplettsystem besteht aus Spannarmen, Schienenhalter, Spannpratzen, Auslegern, Mitnehmerwagen, Leitungswagen, Endanschlag, Endklemme und Flachkabel. Ergänzend zur Standard-Stromzuführung kann über eine zweite C-Schiene eine Idealsteuerung vorgesehen werden, die es erlaubt Hebezeuge unabhängig vom Standort des Hängetasters zu bedienen. Kunststoff-Schleifleitungen sind auf Anfrage erhältlich.

